

Регулятор котла ecoMAX 200 W

ДЛЯ КОТЛОВ НА ПОСТОЯННОЕ ТОПЛИВО С ВЕНТИЛЯТОРОМ



Komentarz [E1]: Вентилятор /wentylator/ Насос ЦО/помпа CO/ Насос ТПВ /pompa CWU/ Вход в STB STW (СТБ СТВ)/wejście do STB STW/ Дополнительная термостраховка/dodatkowe zabezpieczenie termiczne/ Сигнал /alarm/ Термостат /termostat/ Датчик выхлопных газов (опция)/czujnik spalin (opcja) Подключение к компьютеру (опция)/złącze do komputera (opcja) Лето/Зима/lato, zima/



ИНСТРУКЦИЯ ОБСЛУЖИВАНИЯ И МОНТАЖА

ИЗДАНИЕ 1.3

ПРИМЕНЕНИЕ К
ПРОГРАМНОМУ
ОБЕСПЕЧЕНИЮ

10.034

10.035

10.036

2010-04-09

1 Безопасность

Требования связанные с безопасностью указаны в конкретных главах этой инструкции. Кроме них в особенности надо принять во внимание ниже описанные требования:



- ⇒ Перед началом монтажа, ремонтов или консервации а также во время всех исполняемых работ по подключению нужно всегда отключить электропитание и убедиться, что зажимы и провода не находятся под напряжением,
- ⇒ Регулятор не может быть использован несоответственно с назначением,
- ⇒ Нужно использовать дополнительную автоматизацию предохраняющую котёл, установку центрального обогрева и установку тёплой воды от результатов аварии регулятора или ошибок в его программировании
- ⇒ Регулятор не является искробезопасным устройством, т.е.н в состоянии аварии может быть источником искры или высокой температуры, которая вблизи пыли или горючих газов может вызвать возгорание или взрыв Поэтому, регулятор надо отделять от пыли и горючих газов при помощи правильной застройки.
- ⇒ Регулятор назначен для застройки в котле или его окружении,
- ⇒ Используемые в регуляторе дополнительные термостраховки не исполняют функции ограничителя температуры безопасности. В связи с этим не может быть использован место ограничителя температуры безопасности!
- ⇒ Нужно выбрать значение запрограммированных параметров для данного типа котла и к данному топливу, принимая во внимание все условия работы установки. Ошибочная подборка параметров может привести к аварийному состоянию котла (например перегрев котла и тп.),
- ⇒ Регулятор предназначен для производителей котлов. Производитель котла перед использованием регулятора должен проверить совместимы ли они и не приведёт ли к опасности состав регулятора и котла,
- ⇒ Регулятор должен быть установлен производителем, в согласии с обязующими нормами и правилами,
- ⇒ Изменения запрограммированных параметров могут быть сделаны исключительно человеком, который ознакомлен с данной инструкцией,
- ⇒ использовать только в рамках обогрева, согласно с обязующими законами,
- ⇒ Электроустановка, в которой работает регулятор должна быть предохранена предохранителем правильно подобранным к используемым нагрузкам,
- ⇒ Регулятор не может быть использован с повреждённым корпусом,
- ⇒ В никоём случае нельзя переделывать конструкцию регулятора,
- ⇒ Может быть использован в домашнем хозяйстве и подобных легкопромышленных объектах
- ⇒ Запрещён доступ детей

2 Общие информации

является устройством электроническим, предназначенным для котла на постоянное топливо. Реализует функции:

- автоматически стабилизирует заданную температуру цепи котла,
- автоматически стабилизирует заданную температуру бункера тёплой воды.

Регуляция сгорания пробегает тремя, на выбор, способами:

- при помощи линейного сокращения мощности надува, во время приближения к заданной температуре котла (КЛАСИЧЕСКАЯ регуляция),
- при помощи плавной модуляции мощности надува (регуляция PID без датчика выхлопных газов),
- при помощи плавной модуляции мощности надувы(регуляция PID с датчиком выхлопных газов)¹.

После оснащения регулятора дополнительным датчиком выхлопных газов, есть возможность быстрого обнаружения заканчивающегося топлива в каждом режиме регуляции котла. Снижаются тепловые затраты связанные с работой вентилятора без топлива и увеличивается готовность котла к добавке топлива. Не надо спешить с докладкой топлива, потому что быстрое обнаружение его нехватки удерживает дольше жар в котельной топке.

Старт вентилятора плавный. Уменьшается риск взрыва газов в камере котла, что очень важно в меловых котлах.

Устройства обслуживается лёгко и интуитивно.

Возможность работы с комнатным термостатом помогает удержать комфортную температуру в обогреваемых помещениях.

3 Информации относительно документации

Инструкция регулятора является дополнением документации котла. Особенно кроме записей в данной инструкции следует придерживаться документации котла. Инструкция регулятора поделена на 2 части: для пользователя и установщика. Но в двух частях содержится важная информация, имеющая влияние на безопасность, поэтому пользователь должен ознакомиться с двумя частями инструкции.

¹ опция – датчик выхлопных газов не является стандартным оборудованием.


За неполадки связанные с непридерживанием правил инструкции мы не несём ответственности.

4 Хранение документации

Просьба бережно хранить данную инструкцию монтажа и обслуживания, а также иную обязующую документацию, чтобы в случае потребности можно было бы к ней обратиться. В случае переезда или продажи устройства нужно передать добавленную документацию новому пользователю/хозяину.

5 Используемые символы

В инструкции появляются следующие графические символы:

 - символ обозначает полезную информацию и подсказки,



- символ обозначает важную информацию, от несоблюдения которой может зависеть ущерб имущества, угроза для здоровья или жизни людей и домашних животных.

Внимание: при помощи символов обозначена важная информация с целью облегчения ознакомления с инструкцией. Но это не освобождает пользователя и установщика от соблюдения требований необозначенных при помощи графических символов!

6 Директива WEEE 2002/96/EG

Закон о электротехнике и электронике



- ⇒ Утилизировать упаковку и продукт в конце срока действия в соответствующей компании по рециклингу,
- ⇒ Не выбрасывать продукт вместе с обычными отходами,
- ⇒ Не сжигать.

ИНСТРУКЦИЯ ОБСЛУЖИВАНИЯ РЕГУЛЯТОРА

ecoMAX 200 W

7 Обслуживание регулятора

В этой главе описано сокращённое обслуживание регулятора.

7.1 Описание кнопок и дисплея

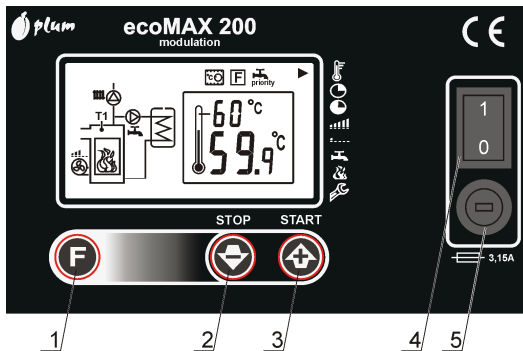


Рис. 1 Вид клавиатуры

Состав:

1. кнопка изменения позиций в меню
2. кнопка СТОП и уменьшение значений
3. кнопка СТАРТ и увеличение значений
4. сетевой выключатель
5. патрон плавкого предохранителя

По включению регулятора кнопками СТАРТ и СТОП включается и выключается надув.

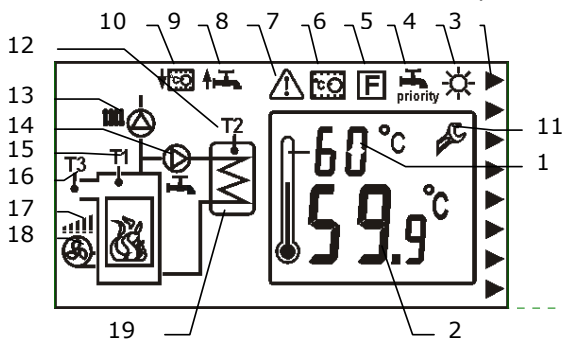


Рис. 2 Главное окно дисплея

Состав:

1. заданная температура котла или бункера ТПВ или заданная температура выхлопных газов,
2. померенная температура котла или бункера ТПВ или выхлопных газов,
3. сигнализирующая стрелка
4. ЛЕТО – символ режима ТПВ
5. ПРИОРИТЕТ – символ режима ТПВ,
6. Режим регуляции котла – функция PID,

7. Комнатный термостат – символ загорается когда температура в комнате достигает установленную величину (открытие контактов),
8. символ тревоги,
9. сигнализация увеличения заданной температуры котла от зарядки ТПВ,
10. сигнализация снижения заданной температуры котла от действия комнатного термостата,
11. символ сервисного меню
12. датчик температуры ТПВ,
13. символ насоса ЦО
14. символ насоса ТПВ
15. символ температуры котла
16. символ температуры выхлопных газов
17. мощность надува
18. символ вентилятора: если не показан то регуляция выключена, если показан - регуляция включена, если мигает то регулятор в режиме НАДСМОТР
19. символ бункера тёплой воды ТПВ
20. Описание икон

- Установка температур
- Время надува
- Перерыв надува
- Максимальные обороты
- Минимальные обороты
- Режим тёплой воды
- Режим регуляции котла
- Сервисные установки

7.2 Первый запуск регулятора

Перед первым запуском регулятора нужно запрограммировать регулятор на сотрудничество с данным котлом и системой отопления согласно с пунк. 11.9. Рекомендуется, чтобы это делал человек, ознакомленный с техникой обогрева.

7.3 Запуск регулятора

Регулятор запускается при помощи нажатия сетевого выключателя (4) Рис. 1. На самом начале появляется информационное окно с версией

Komentarz [p2]: Nie ma wstawionego odnośnika 20



Внимание: ниже описанные методы регуляции сгорания будут правильно регулировать процесс сгорания в том случае, если котёл будет использован в соответствии с рекомендациями производителя котла. Нужно обратить внимание на место подложения огня при разжигании!

программы после чего регулятор переходит на показание главного окна

7.4 Разжигание – включение надува

Чтобы разжечь котёл нужно подложить огонь под топливо, согласно с документацией котла, закрыть дверцы котла и включить надув при помощи нажатия кнопки СТАРТ. Вентилятор будет запущен. Нажатие СТОП выключает вентилятор и процесс регуляции.

7.5 Установка заданной температуры котла

Заданная температура котла устанавливается при помощи нажатия кнопки F в главном окне. Загорается сигнализирующая стрелка вазле надписи «Установка температуры», мигает также величина заданной температуры котла в верхней части рисунка термометра. Кнопками СТАРТ и СТОП увеличивается и уменьшается заданная температура котла.

7.6 Установка заданной температуры ТПВ

Заданная температура тёплой воды



Если датчик температуры ТПВ не подключён то нет возможности установки заданной температуры ТПВ

устанавливается двукратным нажатием кнопки F в главном окне. Загорается сигнализирующая стрелка вазле надписи «Установка температуры», мигает также величина заданной температуры ТПВ T2, в верхней части рисунка термометра. Кнопками СТАРТ и СТОП увеличивается и уменьшается заданная температура ТПВ.

7.7 Методы регуляции сгорания

В регуляторе используются три метода регуляции процесса сгорания.

Регуляция КЛАСИЧЕСКАЯ (режим регуляции 1) Чтобы включить режим регуляции котла КЛАСИЧЕСКИЙ нужно установить параметр *режим регуляции котла* на величину 1. Для этого нужно в главном окне нажимать кнопку F до времени установки стрелки на позиции *режим регуляции котла*. Кнопками „+“ или „-“ установить величину 1.



Доступны три, на выбор, способа регуляции сгорания: КЛАСИЧЕСКИЙ, 2 - PID, 3 - PID ВЫХЛОПНЫЕ ГАЗЫ пункт. 7.7

Метод базируется на индикациях температуры котла T1 и заключается в снижении мощности надува от *Обороты максимальные* к *Обороты минимальные* во время дохождения к заданной температуре котла. Обороты начинают уменьшаться на 5°C (сервисный параметр n7) перед заданной температурой котла. По достижении заданной температуры котла наступает переход к НАДСМОТРУ, где реализуются продувы. Перед первым активированием этого режима рекомендуется запрограммировать регулятор согласно с пунк. 11.9.

Регуляция PID (режим регуляции 2)

После установки параметра режим регуляции котла = 2. Метод, базирующийся на индикациях температуры котла T1 заключается в постоянной плавной модуляции оборотов вентилятора с целью стабилизации заданной температуры котла. Регулятор сам подбирает мощность надува таким способом, чтобы котёл производил минимальное необходимое количество тепла для покрытия потребностей здания на тепло. Переход в режим НАДСМОТР является редким и появляется в случае нехватки потребности тепла.

Перед первым активированием этого режима рекомендуется запрограммировать регулятор согласно с пунк. 11.9.

Регуляция PID Выхлопные газы (режим регуляции 3) – новинка!

После установки параметра *режим регуляции котла* – 3 (должен быть подключён датчик выхлопных газов).

Метод базирует на индикациях температуры датчика выхлопных газов ТЗ. Заключается в постоянной, плавной модуляции оборотов вентилятора с целью стабилизации температуры выхлопных газов. В отличие от *режима регуляции котла = 2*, работа надува является больше стабильной, без надмерного увеличения силы надува, что делает этот метод более экономичным с точки зрения экономии топлива. После загрузки топлива и нажатия кнопки СТАРТ вентилятор работает на **максимальных оборотах !!!!!**. При приближении к заданной температуре выхлопных газов обороты уменьшаются автоматически. При первом подходе температуры выхлопных газов к заданной температуре появляется лёгкое перерегулирование. В режиме PID ВЫХЛОПНЫЕ ГАЗЫ используется возможность временного увеличения заданной температуры выхлопных газов. Это упрощает разжигание котла. Благодаря этому температура в обогреваемых помещениях будет быстрее увеличиваться без потребности позднейшего похода в котельную

Установка температуры выхлопных газов ниже чем ок.160°C, может быть связана с риском накапливанием воды с выхлопных газов и необходимостью ремонта трубы. Это самое требование касается установки очень низких заданных температур в котле. Фирма PLUM sp. z o.o. рекомендует работу котла на оптимальных параметрах (оптимальная температуры выхлопных газов и котла) в соединении со складированием избытка энергии в тепловом буфере.

для уменьшения мощности котла. Чтобы временно увеличить мощность котла на нп. 30 минут нужно запустить вентилятор кнопкой СТАРТ после чего снова нажать СТАРТ и придержать 2 секунды. Символ котла на дисплее начнёт мигать. Рис. 3 Заданная температура выхлопных газов увеличится "в укрытии" до величины = r7 (сервисный параметр, по умолчанию = 300°C). По времени r8 (сервисный

параметр) заданная температура выхлопных газов вернётся на установленную величину.

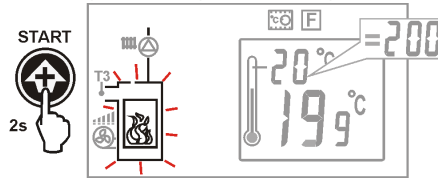


Рис. 3 Временное увеличение мощности в режиме PID Выхлопные газы

Кроме оборудования регулятора датчиком выхлопных газов есть возможность активирования очень быстрого обнаружения нехватки топлива. Благодаря этому будет получена дополнительная экономия теплотенергии из-за практически немедленного выключения вентилятора по исчерпанию топлива. Не надо также спешить с докладкой топлива, так как быстрое обнаружение нехватки топлива удерживает дольше жар в топке котла. Чтобы установить заданную температуру выхлопных газов нужно нажимать кнопку „F” до момента появления такого окна:

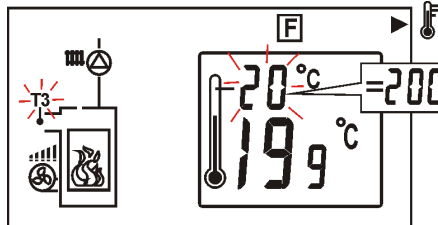


Рис. 4 Установка заданной температуры выхлопных газов Кнопками „+” и „-” увеличивается или уменьшается заданная температура выхлопных газов, причём величина в верхней части символа термометра нп. 20°C значит 200°C. Если производитель котла не укажет иначе, то обычно заданная температура выхлопных газов должна быть в границах 160 – 300°C. Однако, чтобы достичь большей мощности котла может появиться потребность установки высших величин (нп. во время сильных морозов). Оптимальная заданная температура котла зависит от рода топлива и конструкции котла и устанавливается методом проб. При сжигании дров пламя должно иметь жёлто-голубой цвет, при сжигании угля - желтоватый. Приблизительная для дров оптимальная температура находится в границах 190 – 260°C. Если работа котла с оптимальной температурой выхлопных газов ведёт к

Komentarz [p3]: Został stary napis zamiast ikonki POPRAWIONO. R.P.

чрезмерному нагреванию котла то избыток энергии лучше всего сосредоточить в тепловом буфере. Если установка центрального обогрева не оборудована в тепловой буфер, остаётся найти такую заданную температуру выхлопных газов, чтобы температура воды в котле установилась на ожидаемом уровне. Если в помещении очень тепло нужно уменьшить установленную температуру выхлопных газов и аналогично в обратном случае. Заданная температура котла исполняет в этом методе второстепенную роль, страхующую от нежелательного превышения температуры котла. Рекомендуется установка заданной температуры котла на 10°C выше чем ожидаемая температура котла после определения температуры выхлопных газов. После того как котёл достигнет заданную температуру регулятор переходит в режим НАДСМОТР.



Высокая температура выхлопных газов даже при медленно вращающемся вентиляторе может свидетельствовать о загрязнении котла, тогда котёл нуждается в чистке.

Перед первым активированием этого режима рекомендуется запрограммировать регулятор согласно с пунк. 11.9.

Внимание: регулятор автоматически перейдёт из режима регуляции 3 в режим 1, в случае если датчик выхлопных газов будет повреждён, или когда температура выхлопных газов превысит диапазон измерений датчика выхлопных газов. Поэтому важна правильная установка параметров регулятора к работе в режиме 1, которая не будет вызывать угрозу.



7.8 НАДСМОТР

Регулятор переходит в режим НАДСМОТР, если,:

- При регуляции КЛАСИЧЕСКОЙ и PID ВЫХЛОПНЫЕ ГАЗЫ - если температура котла превысит заданную температуру котла,
- При регуляции PID – если температура котла превысит заданную температуру котла на +10°C.

В режиме НАДСМОТР вентилятор включается циклически на короткое время, чтобы не допустить тушения огня и для

удаления накопленных горючих газов с камеры топки котла. Вентилятор включается на время продува в интервалах время перерыв продува. Интервалы нужно подобрать так, чтобы топка в котле не угасла и одновременно температура в котле не повышалась.



Неправильная подборка параметров продувы может привести к перегреву котла.

7.9 Установки тёплой пользы. воды ТПВ

Устройство регулирует температуру бункера тёплой воды ТПВ, при условии, что подключен датчик температуры ТПВ. При помощи параметра режим ТПВ пользователь может:

- установить приоритет ТПВ (режим ТПВ =1), тогда насос ЦО будет выключена, чтобы быстрее зарядить бункер ТПВ,
- установить одновременную работу насоса ЦО и ТПВ (режим ТВ = 2),
- включить функцию ЛЕТО (режим ТПВ = 3),
- выключить зарядку бункера, (режим ТПВ =4),



Если датчик ТПВ отключён нет возможности изменения величины параметра пользователя режим ТПВ

7.10 Включение функции ЛЕТО

Чтобы включить функцию ЛЕТО, которая даёт возможность заряжать бункер ТВ летом, без потребности включения установки ЦО, нужно установить параметр режим ТПВ = 3



Запрещено включение функции ЛЕТО при отключенном насосе ТПВ



Функция ЛЕТО не будет включена при отключенном датчике ТПВ

Функцию ЛЕТО можно включить только после проверки того, что котёл не будет перегреваться. Во время включённой функции ЛЕТО приём тепла является меньшим, потому что насос ЦО не работает. Способ на уменьшение перегрева котла описан в пункт.12.15




Функцию ЛЕТО запрещается включать в гидравлической установке с тепловым буфером.


7.11 Работа без надува

Если в главном окне дисплея (сразу после включения регулятора включателем) не будет нажата кнопка СТАРТ то устройство управляет только работой насосов.

Насос центрального обогрева ЦО и насос тёплой воды ТПВ работают согласно со своим алгоритмом. Запускаются, когда будут исполнены условия начала их работы.

Условия запуска насосов описаны в конкретных частях инструкции.

 Если котёл холодный, значит насосы не работают. Насосы могут начать свою работу только после превышения котлом *Температуры приключения насоса ЦО n0* [по умолчанию 40°C]

 Для использования регулятора без включенного регулятора нужно нажать кнопку СТОП в главном окне дисплея.

7.12 Ручное управление

После одновременного придерхания кнопок F и СТАРТ на протяжении 4 сек. появится вход в ручное управление выходами регулятора. выходами регулятора. Появляется окно как на **Błąd! Nie można odnaleźć źródła odwołania.** и как первый символ мигает символ насоса ЦО:

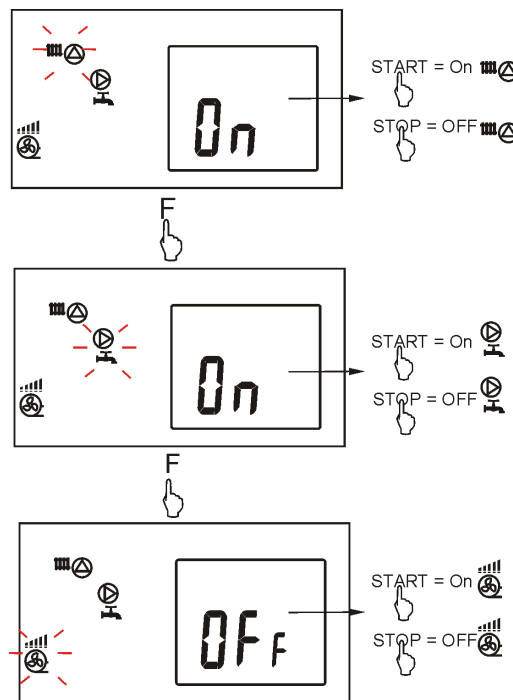



Рис. 1 Ручное управление

Нажимая СТАРТ и СТОП изменяется состояние данного выхода: СТАРТ – ON, СТОП – OFF. Нажатие F ведёт к переходу между выходами насоса ЦО, насоса ТПВ и вентилятора. Если нп. будет выбран насос ТПВ тогда его символ мигает. Вентилятор запускается с мощностью *Максимальные обороты*. Выход из меню при помощи придерживания на 2 сек. кнопки „F”. После периода бездействия регулятор возвращается к нормальной работе.

7.13 Восстановление заводских установок

Для восстановления заводских настроек нужно установить величину сервисного параметра r9 (*Заводские сервисные настройки*) на величину „1”, а потом нажать кнопку F.

 Будут восстановлены заводские величины сервисных параметров и параметров пользователя.

ИНСТРУКЦИЯ МОНТАЖА РЕГУЛЯТОРА И СЕРВИСНЫХ НАСТРОЕК

ecoMAX 200 W

8 Технические данные

Питание	230V~; 50Hz;
Зарядный ток регулятора	$I = 0,02 \text{ A}^2$
Макс. ток номинальный	3(3) А
Степень охраны регулят.	IP40, IP00 ³
Окружающая температура	0...50 °С
Температура хранения	-15...60 °С
Условная влажность	5 - 85% без конденсата вод. пар
Диапазон измерения темп.	0...100 °С
Диапазон изм. темп. вых. г	50...350 °С
Точность изм. температуры	2°С
Точность изм. темп. вых. газов	5°С
Связи	Винтовые клеммы на напряжение 2,5мм ² Винтовые клеммы на управление 1,5мм ²
Дисплей	LCD с подсветкой
Внешние габариты	Управляющий панель: 160x90x80 mm
Маса комплекта	0,5 кг
Нормы	PN-EN 60730-2-9 PN-EN 60730-1
Класс программирования	A
Класс охраны	К застройке для оборудования класса I

Таблица 1 **технические данные**

Состав:

- регулятор есоMAX 200	шт.1
- датчик температуры котла (ЦО)	шт.1
- заглушки панель	шт.4
- инструкция	шт.1
- Гарантия	шт.1

² Ток который использует сам регулятор. Полный сбор тока зависит от подключенных к регулятору устройств.

³ IP40 – от лобовой стороны после застройки, IP00 – от стороны клемм, полная информация в пунк. 11.2

9 Гидравлическая схема

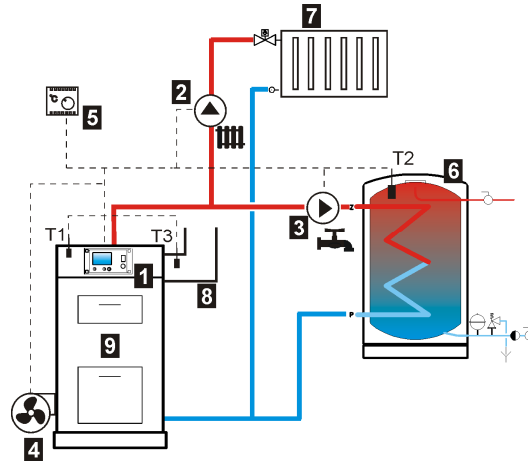


Рис. 5 Обслуживаемая регулятором гидравлическая схема, где: 1 – регулятор есоMAX 200W, 2 – насос центрального обогрева, 3 – насос тёплой воды, 4 – вентилятор, 5 – комнатный термостат, 6 – бак тёплой воды, 7 – установка центрального обогрева, 8 – дымоход, 9 – котёл, T1 – датчик температуры котла, T2 – датчик температуры тёплой воды, T3 – датчик температуры выхлопных газов (как опция, не требуется для нормальной работы).



Представленная гидравлическая схема не заменяет проекта установки центрального обогрева и может служить только как иллюстрация.

Сокращённое описание действия системы: После растопки котла приключается насос ЦО по превышению котлом температуры приключения насоса ЦО (сервисный параметр n0, стандартно n0 = 40°С). Насос тёплой воды ТПВ приключается тогда, когда температура бункера (6) упадёт ниже заданной величины. Если в это время заданная температура котла меньше от заданной температуры ТПВ то регулятор подносит заданную температуру котла для зарядки бункера ТПВ. После зарядки бункера ТПВ насос ТПВ может работать ещё заданное время, чтобы собрать тепло от котла. После включения комнатного термостата (5) регулятор снижает заданную температуру котла и/или выключает на некоторое время насос ЦО (2). Монтаж на дымоходе котла датчика температуры выхлопных газов (8) даёт возможность быстрого обнаружения заканчивающегося топлива и выключения вентилятора. Кроме того даёт возможность

работы в режиме регуляции котла PID-ВЫХЛОПНЫЕ ГАЗЫ и просмотр температуры выхлопных газов.

Примерная схема с тепловым буфером.

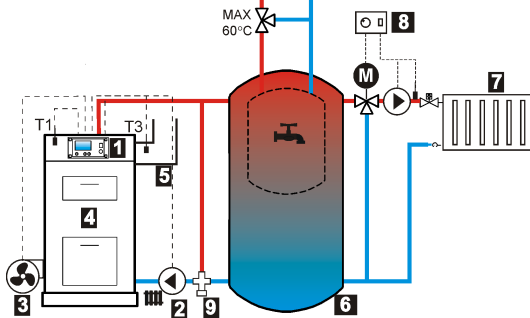


Рис. 6 Гидравлическая схема с тепловым буфером, где: 1 – регулятор ecoMAX 200W, 2 – насос центрального обогрева, 3 – вентилятор, 4 – котёл, 5 – дымоход, 6 – тепловой буфер с бункером тёплой воды, 7 – установка центрального обогрева, 8 – внешний регулятор для отопительного обема, 9 – термостатический вентиль, хранящий возврат котла, T3 – датчик температуры выхлопных газов (как опция, не требуется для нормальной работы).

Сокращённое описание действия системы: насос ЦО (2) приключается после превышения котлом температуры приключения насоса ЦО (параметр сервисный n0, стандартно n0 = 40°C). После обнаружения нехватки топлива в котле (4) насос ЦО (2) выключается, что предохраняет буфер (6) от утраты тепла. Отопительная цепь (7) должна управляться при помощи внешнего регулятора (8), который нужно докупить отдельно.

Рекомендованные настройки:

r6	1
n9	2



Представленная гидравлическая схема не заменяет проекта установки центрального обогрева и может служить только как иллюстрация.

10 Условия хранения и транспортировки

Регулятор не может быть поддан под прямые действия атмосферических условий, - дождя и солнечных лучей. Температура хранения и транспортировки не должна превышать пределов -15...60 °C.

Во время транспортировки не может быть поддан высшим, от типических для транспортных условий котла, вибрациям.

11 Монтаж регулятора

11.1 Условия окружающей среды

В связи с риском взрыва или пожара запрещается использовать регулятор в атмосферах взрывчатых газов или горючей пыли (нп. угольная пыль). В таком случае надо использовать дополнительные средства, хранящие регулятор от попадания пыли и горючих газов (плотная застройка) или предотвращать их появление. В целях безопасности поражения электрическим током регулятор запроектирован к пользованию как 3 степень загрязнения по PN-EN 60730-1. Кроме того регулятор не может быть использован в условиях конденсата водного пара и не может подвергаться воздействию воды.

11.2 Условия застройки

Регулятор должен быть застроен. Регулятор должен быть установлен квалифицированным и авторизованным установщиком, в согласии с нормами и законами. За ущерб связанный с непридерживанием к данной инструкции производитель не несёт ответственности. Не может быть использован как отдельностоящее устройство. Температура окружающей среды и монтажной поверхности не должна превышать пределы 0 - 50°C

Регулятор предназначен к монтажу в монтажной доске. Нужно обеспечить адекватную термоизоляция между горячими стенами котла и регулятором. В монтажной доске нужно сделать отверстие в соответствии с рисунком Рис. 7.

Пространство нужное для регулятора показано на Рис. 9

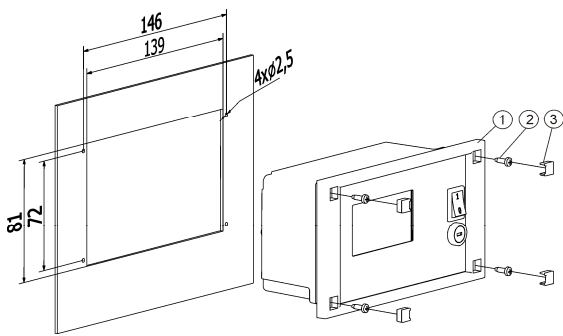


Рис. 7 Установка регулятора в монтажной доске, где: 1 - регулятор, 2 - винт 2.9x9, 3 - заглушка.

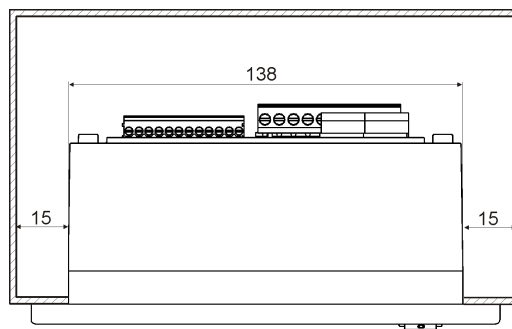


Рис. 9 Условия застройки регулятора

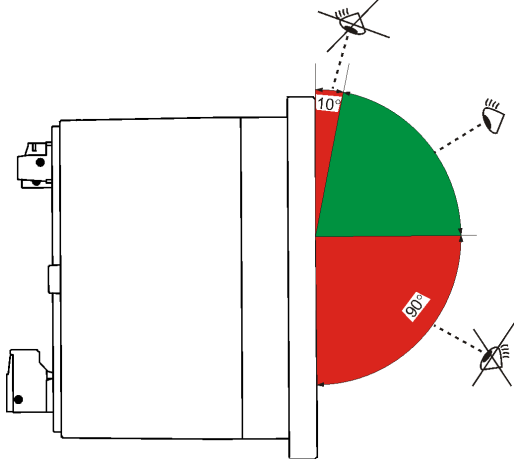
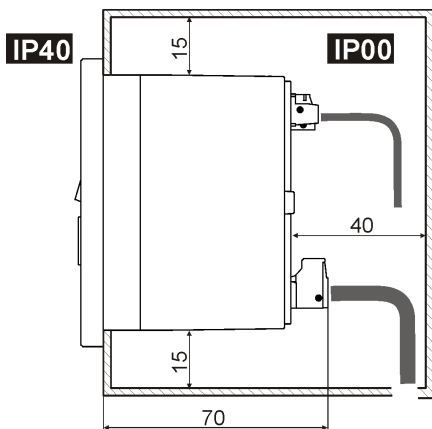


Рис. 8 Рекомендуемый угол просмотра дисплея

Рекомендуется такая установка регулятора на котле, чтобы пользователь регулятора смотрел на дисплей под углом, показанным на Рис. 8. Зелёным цветом обозначен оптимальный угол для данного дисплея.



Застройка регулятора должна обеспечить степень охраны, соответствующую условиям окружающей среды, в которых регулятор будет использован. Кроме того, пользователь не может иметь доступа к частям под напряжением, нп зажимам. Крышка регулятора не предусматривает предохранения от пыли и воды. Для охраны перед этими факторами нужно застроить модуль соответственным корпусом.

В связи с термическими условиями и сохранением безопасности нужно удерживать безопасную дистанцию между активными частями терминалов и ведущими (металлическими) элементами застройки Рис. 9. Металлические элементы входящие в застройку регулятора нужно соединить с защитным проводом кабеля питания Рис. 11.

Провода подключения должны быть защищены от разрывов, ослаблений и застроены таким способом, чтобы не было напряжения относительно проводов.

11.3 Уровень охраны IP

Корпус регулятора в разных местах обеспечивает различные степени охраны IP. Объяснение показывает Рис. 9. После застройки согласно с рисунком спереди регулятора устройство имеет степень охраны IP40. Регулятор от стороны зажимов имеет степень защиты IP00, поэтому зажимы должны быть абсолютно застроены, предотвращая доступ к этой части регулятора.

11.4 Подключение электроустановки

Регулятор приспособлен к питанию напряжением 230V~, 50Hz. Установка должна быть:

- 3-проводная (с охранным проводом),
- в соответствии с обязующими законами

Схема электрических соединений представлена на Рис. 11. Соединительные провода не должны прикасаться к поверхностям с температурой, превышающую номинальную температуру их работы.

Зажимы L, N и с номерами 1-8 предназначены исключительно для соединения устройств с сетевым питанием 230V~.

Зажимы 9-20 предназначены для сотрудничества с устройствами низкого напряжения (ниже 12V).

Подключение сетевого напряжения 230V~ к зажимам 9-10 ведёт к поломке регулятора и представляет опасность поражения электрическим током

Концы подключенных проводов, в особенности проводов питания, должны быть застрахованы от расслоения изоляционными зажимными тулечками, согласно с данным рисунком:

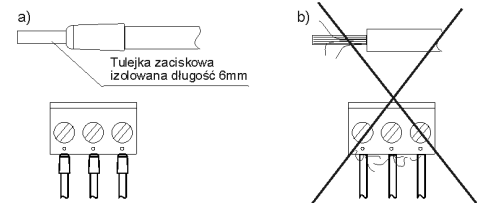


Рис. 10 Страховка концов провода: а) правильная, б) неправильная

Кабель питания должен быть подключён к зажимам обозначенным стрелкой.

В регуляторе использованы следующие разъединения:

- электронические для выхода вентилятора, зажимы 1-2 (действия типа 2.Y согласно с PN-EN 60730-1), не обеспечивает безопасного отключения – несмотря на разъединение на зажимах может появиться опасное напряжение!
- микроразъединение для выходов насосов ЦО и ТПВ, зажимы 5-6 и 7-8

(действие типа 2.B согласно с PN-EN 60730-1),

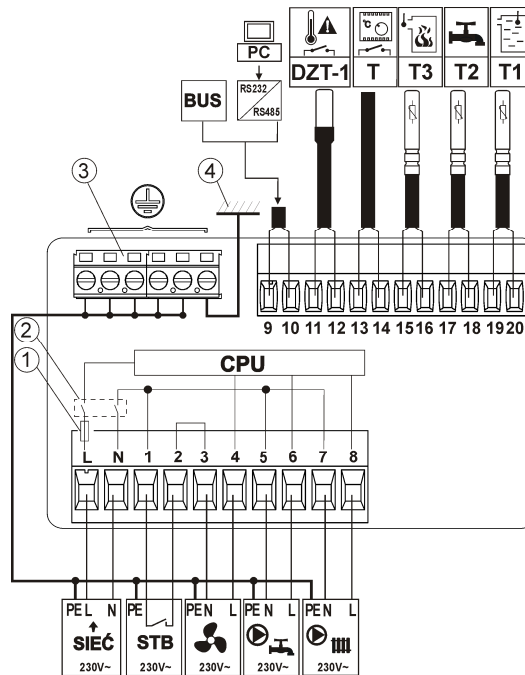


Рис. 11 Схема электрических соединений с внешними устройствами,

где: T1 – датчик температуры котла (тип СТ4), T2 – датчики температуры тёплой воды (тип СТ4), T3 – датчик температуры выхлопных газов (тип СТ2s, СТ2s-2), T – комнатный термостат, DZT-1 – дополнительная термическая страховка (тип DZT-1 85°C или 90°C), RS232/RS485 – преобразователь, BUS – соединение цифровой коммуникации с компьютером (опция), 1 – сетевой предохранитель в регуляторе, 2 – сетевой выключатель в регуляторе, 3 – охранные зажимы PE, 4 – металлический корпус регулятора, СЕТЬ – сетевой провод, STB – ограничитель температуры безопасности,

11.5 Связи безопасности

Охранные провода нужно присоединить к соединителю, обозначенному символом

Komentarz [E4]: Tulejka zaciskowa izolowana długość 6 mm Зажимная тулечка изолированная длина 6 мм

11.6 Подключение датчика выхлопных газов

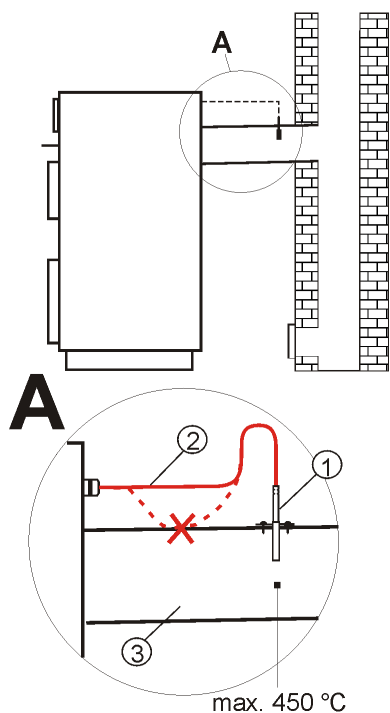


Рис. 12 Подключение датчика выхлопных газов, где: 1 – датчик температуры выхлопных газов СТ2s-2, 2 – провод датчика, 3 – дымоход.

Датчик выхлопных газов должен быть установлен в дымоходе котла(3). Щель между датчиком и дымоходом должна быть герметична. Датчик должен устанавливать квалифицированный установщик, сохраняя правила касающиеся коминных установок. Датчик нужно подключить к зажимам регулятора Рис. 11 Провод датчика не может соприкасаться с горячими элементами котла или дымохода, температура которых превышает 350°C. Датчик выхлопных газов нужно установить в таком расстоянии от котла, при котором он не будет подвергаться прямому действию пламени огня а температура выхлопных газов не будет превышать 450°C



Внимание: открытие нижних дверей котла, может привести к повышению температуры выхлопных газов выше термической выдержки датчика, это может привести к перегоранию датчика

11.7 Подключение датчиков температуры

Регулятор работает исключительно с датчиками типа СТ4 (датчик котла и датчик тёплой воды) и СТ2s (датчик выхлопных газов) Использование других датчиков запрещено.

Провода датчиков можно удлинить проводами с сечением не менее 0,5мм². Полная длина проводов датчика не должна превышать 15 м.

датчик температуры котла СТ4 нужно замонтировать на термометрической трубе, размещённой в мантии котла. Датчик температуры буфера тёплой воды СТ4 в термометрической трубе вваренной в буфор.



Датчики должны быть предохранены от расслабления от меренных поверхностей

Следует позаботится о хорошем тепловом контакте между датчиками и меренной поверхностью. Для этого надо использовать термопроводную пасту. Нельзя залить датчики маслом.

Кабли датчиков должны быть разделены от сетевых проводов. В обратном случае может дойти к ошибочным показаниям температуры. Минимальное расстояние между этими проводами должно быть 10 см.

Нельзя допустить к контакту проводов датчиков с горячими элементами котла или тепловой установки. Провода датчиков температуры устойчивы к температуре, не превышающей 100 ° C.

11.8 Проверка датчиков температуры

Датчики температуры можно проверить путем измерения их сопротивления при заданной температуре. В случае, когда появляются значительные различия между величинами измерения их сопротивления и величинами в данной таблице следует поменять датчик.

Темп. °C	Мин. Ω	Ном. Ω	Макс. Ω
0	802	815	828
10	874	886	898
20	950	961	972
25	990	1000	1010

30	1029	1040	1051
40	1108	1122	1136
50	1192	1209	1225
60	1278	1299	1319
70	1369	1392	1416
80	1462	1490	1518
90	1559	1591	1623
100	1659	1696	1733

Таблица 2 Величины сопротивления датчиков температуры СТ4

Темп. °C	Мин. Ω	Ном. Ω	Макс. Ω
0	999,7	1000,0	1000,3
25	1096,9	1097,3	1097,7
50	1193,4	1194,0	1194,6
100	1384,2	1385,0	1385,8
125	1478,5	1479,4	1480,3
150	1572,0	1573,1	1574,2

Таблица 3 Величины сопротивления датчиков температуры выхлопных газов СТ2s

11.9 Первый запуск регулятора

Регулятор должен быть запрограммирован для работы с данным типом котла и установкой центрального обогрева.

Приготовление для работы с котлом:

- ⇒ Установить величину сервисного параметра минимальные обороты вентилятора n2 согласно с пунк. **Błąd! Nie można odnaleźć źródła odwołania.**
- ⇒ Установить минимальную заданную температуру котла n3 согласно с пунк. 12.4.
- ⇒ Установить максимальную заданную температуру котла n4 согласно с пунк.12.5 .
- ⇒ Выбрать метод обнаружения нехватки топлива согласно с пунк. **Błąd! Nie można odnaleźć źródła odwołania.** и **Błąd! Nie można odnaleźć źródła odwołania.**
- ⇒ Выбрать режим регуляции котла согласно с пункт 7.7

Для режима регуляции котла = 1: подобрать величину параметров *Обороты максимальные* и *Обороты минимальные* а также величину параметра n7 по пунк. 12.8

Для режим регуляции котла = 2 и 3 (*PID* и *PID – Выхлопные газы*): *dobracь wartość parametrów Obrotu maksymalne oraz Obrotu minimalne.*

- ⇒ Установить время старта вентилятора P5, особенно при котлах на угольный мел, согласно с пунк.13.

Приготовление к работе с установкой ЦО:

- ⇒ Установить температуру старта насоса ЦО, которую указывает параметр n0, по пунк. 12.1,
- ⇒ Если буфер ТПВ будет заряжен насосом ТПВ следует выбрать режим работы насоса тёплой воды по пунк. **Błąd! Nie można odnaleźć źródła odwołania.**

11.10 Подключение комнатного термостата

Чтобы работа котла была более экономична а температура в обогреваемых помещениях стабильна нужно установить комнатный термостат.

Регулятор работает с комнатным термостатом механическим или электронным, который после достижения заданной температуры разжимает свои контакты. Термомат нужно подключать согласно с Рис. 11.

После установки комнатного термостата нужно включить его обслуживание. Для этого надо установить сервисный параметр *Комнатный термостат* (сервисный параметр n8 = 1).



При достижении заданной в помещении температуры, комнатный термостат разжимает свои контакты, а на дисплее появляется символ термостата. (символ 7, Рис. 2)

Когда в помещении, где установлен комнатный термостат температура дойдёт к уставленной величине (комнатный регулятор разжимает контакты), тогда:

- a) регулятор ecoMAX 200 снизит заданную температуру котла на величину *Снижение заданной темп. котла от термостата* (сервисный параметр r0), что показано символом ном. 10, Рис. 2)
- b) регулятор ecoMAX 200 будет блокировать насос ЦО на время 30 сек. с интервалом *Время остановки насоса ЦО от термостата* (параметр сервисный n8). Если n8 = 0 тогда насос ЦО не блокируется.



Не рекомендуется блокировка насоса ЦО при избранном

режиме регуляции PID, в такой ситуации хватает только самого снижения заданной температуры котла. Регулятор самостоятельно уменьшит свои обороты.



Блокировка насоса ЦО от разжатия комнатного термостата может быть включена исключительно после проверки того, что котёл не будет перегреваться

11.11 Подключение ограничителя температуры STB

Чтобы не дошло к перегреву котла из-за аварии регулятора нужно подключить ограничитель температуры безопасности, соответствующий к использованному котлу и отопительной установке.

Ограничитель можно подключить под зажимы 1-2 указанные на Рис. 11. Когда ограничитель начнёт действовать, будет отключено питание вентилятора.



Ограничитель температуры должен иметь номинальное напряжение работы минимум ~230V и должен иметь обязующие разрешения.

В случае отказа от установки ограничителя на зажимах 1-2 должен быть сделан мостик. Мостик должен быть сделан из провода с сечением минимум 0,75 мм² с изоляцией такой толщины, чтобы требования безопасности для котла были исполнены



Актуальные законы требуют использования ограничителя температуры безопасности.

11.12 Подключение дополнительной тепловой защиты

Регулятор ecoMAX 200 может быть обустроен дополнительной термической страховкой, типа DZT-1. Это оборудование является опциональным и доступно на специальный заказ. Оно отключает

питание вентилятора. Датчик дополнительной термостраховки, работающий на низком безопасном напряжении нужно замонтировать на термометрической трубе водной мантии. Следует позаботиться о хорошем контакте термического датчика DZT-1 и застраховать его от расслабления от измеряемой поверхности.

Когда температура котла превысит температуру действия датчика DZT-1 (85°C или 90°C ±5 в зависимости от типа DZT-1), тогда наступит отключение питания вентилятора. Возобновление питания вентилятора наступит самостоятельно после снижения температуры котла на несколько градусов Цельсия.

В случае отказа от установки датчика DZT-1, нужно на зажимах 11-12 сделать электрический мостик.



Дополнительная электро страховка не может быть использована вместо требуемого по законам ограничителя температуры безопасности!

11.13 Спокойный старт вентилятора

Во время каждого старта вентилятора, регулятор постепенно увеличивает мощность надува, что уменьшает риск взрыва газов накопленных в котле. Эта функция используется особенно в меловых котлах.

Вентилятор запускается плавно от *минимальной мощности надува* до мощности из алгоритма во времени P5 (*время старта вентилятора* – параметр производителя).

12 СЕРВИСНЫЕ УСТАНОВКИ

Вход в сервисные настройки при помощи нажатия кнопки „F” в главном окне в течении 8 секунд. Выход из сервисных настроек автоматически после определённого периода бездействия или при нажатии кнопки „F” в течении 2 секунд.

название	сим вол	предел	Ед.	Типическая величина
Темп. подключения насоса	n0	0...80	°C	40
Гистерезис темп. котла	n1	1...5	°C	2
Мин. мощность надува	n2	10...99	%	14
Мин. температура котла	n3	40...55	°C	50
Макс. температура котла	n4	70...90	°C	85
Время обнаружения нехватки топлива	n5	2...250	мин	20
Яркость дисплея	n6	0...100	%	80
Температура снижения оборотов вент.	n7	1...30	°C	5
Время простоя насоса ЦО от термостата	n8	0...99	мин	0
Метод обнаружения гашения	n9	1,2		1
Снижение темп. заданной котла от термостата	r0	0,1...20	°C	0
Гистерезис темп. от ТПВ	r1	1...20	°C	5
Увеличение темп. заданной котла от ТПВ	r2	0...20	°C	5
Макс. темп. ТПВ	r3	20...85	°C	65
Продление работы насоса ТПВ	r4	0,1...30	мин	0
Темп. выхлопных газов обнаружения нехватки топлива	r5	20...250	°C	65
Выключение насоса ЦО при нехватке топлива (работа с буфором)	r6	1,0	-	0
Темп. выхлопных газов разжигания режим3	r7	10...40 (x10)	°C	30 (300)
Время разжигания режим3	r8	0,250	мин	10
Восстановление сервисных настроек	r9	1,0	-	0

12.1 Температура подключения насоса ЦО n0

Параметр (n0) определяет температуру при которой подключится насос ЦО. После достижения температуры, равной параметру *Температура подключения насоса ЦО*, насос ЦО будет включён. Это предохраняет котёл от росы из-за охлаждения его холодной водой, которая возвращается из установки.



Само включение котла ЦО не гарантирует предохранения котла от росы и следовательно коррозии котла. Следует использовать дополнительную автоматику нп. четырёхпутевой вентиль или термостатический трёхпутевой вентиль

12.2 Гистерезис котла n1

Параметр (n1) определяет температуру при которой котёл возвращается из режима работы НАДСМОТР в режим РАБОТА. Регулятор возвращается в режим РАБОТА при температуре: *температура заданная котла – гистерезис котла*.

12.3 Минимальная мощность надува n2

При первом запуске котла нужно установить параметр *Минимальная мощность надува* которую может установить пользователь. После введения величины нп. 14% пользователь будет иметь возможность установить мощность надува не меньше чем 14%. *Минимальную мощность надува* нужно определить на основании наблюдения за поведением вентилятора. Следует установить минимальную величину оборотов, при которых вентилятор вращается правильно, т.зн. свободно, без шума.

Установить *режим регуляции котла = 1* *Обороты Максимальные* и *Обороты минимальные* на величину оборотов, которую надо проверить. Для большинства вентиляторов это будет величина в границах 12-15%.

12.4 Минимальная температура котла n3

Это параметр, при помощи которого можно ограничить пользователю установку очень низкой заданной температуры котла. Работа котла на очень низкой температуре может привести к быстрой поломке, коррозии, загрязнению итд.



Установить величину согласно с рекомендацией производителя котла.

12.5 Максимальная температура котла n4

Это параметр, при помощи которого можно ограничить пользователю настройку очень высокой заданной температуры котла.



Установить величину согласно рекомендациям производителя

12.6 Время обнаружения нехватки топлива n5

Это время, по истечении которого регулятор выставит сигнал тревоги нехватки топлива.



В случае, если регулятор заранее выставит сигнал тревоги «Нехватка топлива» нужно увеличить величину этого параметра.

Рекомендуемые настройки параметра n5 в зависимости от метода обнаружения нехватки топлива:

Метод обнаружения	Величина n5
1 – датчик котла	20мин.
2 – датчик выхлопных газов	10мин.

Методы обнаружения описаны в пункт.

Błąd! Nie można odnaleźć źródła odwołania..

12.7 Яркость дисплея n6

Увеличивается или уменьшается яркость подсветки дисплея.

12.8 Температура снижения оборотов вентилятора n7

Параметр используется только при включённом режиме регуляции котла = 1 - КЛАСИЧЕСКИЙ. После достижения котлом температуры *заданная температура котла - n7* вентилятор начинает уменьшать свои обороты до времени достижения заданной температуры котла. По умолчанию n7 = 5°С.

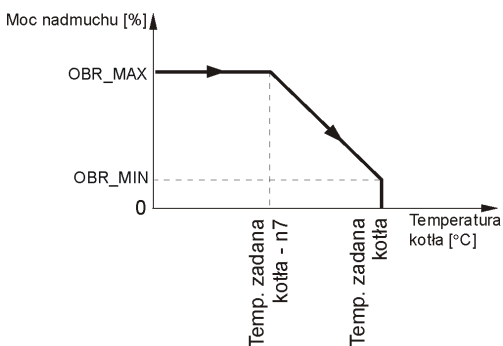


Рис. 13 Снижение оборотов вентилятора при классической регуляции

12.9 Время простоя насоса ЦО от термостата n8

Этот параметр определяет время простоя насоса ЦО при её блокировке разжатием комнатного термостата в мгновении достижения заданной температуры в комнате (пунк. 11.10). В результате блокировки насоса ЦО температура в обогреваемых помещениях опадёт, а котёл быстрее достигнет заданную температуру и перейдёт в режим НАДСМОТР. Однако очень долгая блокировка насоса ЦО приводит к охлаждению установки, что плохо влияет на поддержание комнатной температуры на постоянном уровне. Теплоноситель, находящийся в установке имеет большую теплоинертность и его нагрев после зажима контактов термостата может быть очень долгим. Поэтому не рекомендуются очень долгие простои насоса ЦО. После истечения времени простоя насоса ЦО от термостата (сервисный параметр n8) регулятор включит её на постоянное запрограммированное время 30 сек.

12.10 Методы обнаружения нехватки топлива n9

Параметр описывает метод обнаружения топлива. Если: n9 = 1 тогда нехватка топлива обнаруживается на основании индикаций температуры котла T1, пункт. 14.1, n9 = 2 тогда нехватка топлива обнаруживается на основании индикаций датчика выхлопных газов T3. Нельзя устанавливать n9=2 при отключенном датчике выхлопных газов.

12.11 Снижение темп. заданной котла r0

Установка снижения заданной температуры котла от термостата r0 указана в пункт. 11.10.

12.12 Гистерезис бункера ТПВ r1

Это снижение температуры, ниже которого снова запускается насос ТПВ, чтобы зарядить бункер ТПВ.



При установке малой величины насос ТПВ будет запускаться быстрее после снижения температуры ТПВ, однако это неблагоприятно с точки зрения на частые запуски насоса

Komentarz [E5]: Мощность наддува % / Обор. макс/ Обор. мин/ Обор. мин/ Temp. задана котла - n7/ Темп. заданная котла/ Temperatura kotła

12.13 Увеличение заданной темп.

котла г2

Увеличение заданной темп. котла от ТПВ г2. Параметр определяет на сколько градусов будет увеличена заданная температура котла, чтобы зарядить буфер ТПВ. Однако, это будет реализовано только тогда, когда появится такая потребность. Когда заданная температура котла находится на достаточном уровне то регулятор не будет её изменять в связи с необходимостью зарядки буфера ТПВ.



Увеличение заданной температуры котла на время зарядки буфера ТПВ сигнализируется символом ном. 9 в главном окне дисплея
Рис. 2

12.14 Максимальная температура ТПВ г3

Параметр определяет до какой температуры будет заряжен бак ТПВ в критических ситуациях. Бак ТПВ используется для сбрасывания избытка тепла в случае перегрева котла. Чтобы не дошло к ожёгам пользователей тёплой воды нужно ограничить максимальную температуру буфера ТПВ.



Кроме программного предохранения от очень высокой температуры бака ТПВ нужно использовать дополнительную автоматику, нп. механический термостат, отключающий питание насоса ТПВ, или термостатический вентиль.

12.15 Продление работы г4

После зарядки буфера ТПВ и выключения насоса ТПВ часто появляется проблема с перегревом котла. Бывает это в случае, когда заданная температура ТПВ установлена выше чем заданная температура котла. Особенно эта проблема появляется в режиме насоса ТПВ ЛЕТО, когда насос ЦО выключен. Для охлаждения котла работу насоса ТПВ можно продлить на время г4 *Продление работы насоса ТПВ.*

12.16 Темп. обнаружения нехватки топлива от выхлопных газов г5

Значение параметра г5 определяет температуру выхлопных газов, ниже которой наступит обнаружение нехватки топлива на основании указаний датчика Т3. Если регулятор сжигает топливо очень сильно, из-за чего топка полностью

погасает, нужно увеличить температуру г5.



Активировка обнаружения нехватки топлива описана в пунк. **Błąd! Nie można odnaleźć źródła odwołania.**

Аналогично сделать в обратном случае

12.17 Выключение насоса ЦО при нехватке топлива

Работу с тепловым буфером.

Параметр г6 определяет состояние насоса центрального обогрева после обнаружения нехватки топлива. Когда г6=0, тогда насос центрального обогрева работает при нехватке топлива. Когда г6=1, тогда насос ЦО выключается после обнаружения регулятором нехватки топлива. При работе с тепловым буфером рекомендуется установка г6=1.

12.18 Температура выхлопных газов разжигание г7

Это заданная температура выхлопных газов после придерживания кнопки СТАРТ на 2 сек. при включенном режиме регуляции =3 PID ВЫХЛОПНЫЕ ГАЗЫ. Установленная величина нп. 30 обозначает температуру 300°C.

12.19 Время разжигания г8

Это время, на которое температура выхлопных газов увеличена до величины г7 после придерживания кнопки СТАРТ на 2 сек. при включенном режиме регуляции =3 PID ВЫХЛОПНЫЕ ГАЗЫ.

12.20 Восстановление сервисных настроек г9

Для возобновления заводских настроек нужно установить величину сервисного параметра г9 на величину „1“, после чего нажать кнопку F.



Будут возобновлены заводские величины сервисных параметров и параметров пользователя

12.21 Метод обнаружения нехватки топлива

Быстрое обнаружение нехватки топлива уменьшает утрату тепла, вызванную работой вентилятора и позволяет продление поддержки огня для подкладки топлива без потребности повторного разжигания.

1-первый метод – на основании указаний температуры датчика котла Т1(параметр производителя S9=1). После

снижения температуры котла ниже параметра *n0* *Темп. подключения насоса* наступает отсчёт *времени обнаружения нехватки топлива n5* (см. пункт. 12.6). Если после отсчёта этого времени температура котла не увеличится появляется сигнал СИГ1 и выключается вентилятор.

2–второй метод (рекомендуемый) – на основании указаний температуры датчика выхлопных газов (параметр производителя S9=2). Этот метод позволяет быстро определить нехватку топлива. Может быть использован только тогда, если подключённый датчик выхлопных газов ТЗ размещён в дымоходе котла. После снижения температуры выхлопных газов ниже параметра производителя P8 (Температура выхлопных газов обнаружения) начинается отсчёт *времени обнаружения нехватки топлива n5*(см. пункт. 12.6). Если после истечения этого времени температура выхлопных газов не увеличиться появляется сигнал СИГ1.

Аннулирование сигнала СИГ1 наступит после:

- после нажатия кнопки СТАРТ или после
- выключения и включения регулятора сетевым выключателем.

Рекомендуемые настройки параметра *n5* (время обнаружения нехватки топлива) в зависимости от метода обнаружения:

Метод обнаружения	Величина <i>n5</i>
1 – датчик котла	20мин.
2 – датчик выхлопных газов	10мин.

12.22 Потеря питания

В случае нехватки питания регулятор вернётся в режим работы в котором находился перед потерей питания.

13 Программирование производителя
ВНИМАНИЕ!!! Величины нижеуказанных параметров могут изменятся исключительно квалифицированным персоналом производителя котла.

В регуляторе есть меню параметров производителя. Это расширенные установки. После восстановления заводских настроек указанные ниже величины параметров не восстанавливаются! Поэтому перед изменением параметра

рекомендуется записать его заводскую величину, чтобы была возможность вернуться к ней.

Вход в меню производителя при помощи включения регулятора сетевым выключателем с нажатой кнопкой F и приержанием её 12 сек.

Название	символ	предел		Типическая величина
Температура сигнала перегрева котла	P0	50...99	°C	90
Время работы насоса ЦО при блокировке от комн. термостата	P1	1...250	s	30
Гистерезис насоса ЦО и ТПВ	P2	1...10	°C	2
Гистерезис насоса ЦО и ТПВ конца сигнала СИГ3	P3	1...30	°C	15
Время простоя насоса ЦО от приоритета	P4	1...250	мин	0
Время запуска вентилятора	P5	0...60	s	2
Температура 1 продления перерыва продува	P6	-	°C	10
Температура 2 продления перерыва продува	P7	-	°C	15
Фактор увеличения режим регуляции 2	P8	1...999	-	180
Время интеграции режим регуляции 2	P9	1...999	-	350
Производные времени режим регуляции 2	S0	1...999	-	25
Фактор увеличения режим регуляции 3	S1	1...999	-	11
Время интеграции режим регуляции 3	S2	1...999	-	120
Производные времени режим регуляции 3	S3	1...999	-	5

14 ОПИСАНИЕ СИГНАЛОВ ТРЕВОГИ

14.1 Нехватка топлива Сиг1

После обнаружения нехватки топлива на дисплее появится комуникат:

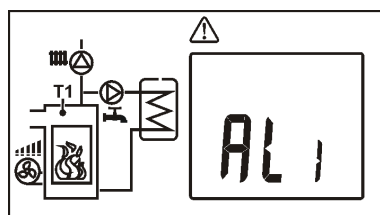



Рис. 14 Сигнал тревоги СИГ1

Звуковой сигнал не будет включён.

Способ и методы обнаружения нехватки топлива описаны в пункт. **Błąd! Nie można odnaleźć źródła odwołania.**


14.2 Поломка датчика температуры котла Сиг2


Сигнал появится при поломке датчика котла и при превышении предела измерений этого датчика. После появления сигнала включаются насосы ЦО и ТПВ для возможного охлаждения котла. Также включается звуковой сигнал тревоги. Аннулирование тревоги наступит после возврата к пределу измерений датчика и после выключения и включения регулятора сетевым выключателем. Следует проверить и датчик и если требуется – поменять его.

 Проверка датчика температуры описана в пункт. **Błąd! Nie można odnaleźć źródła odwołania.**

14.3 Превышение макс. температуры котла Сиг3

Сигнал появится после превышения котлом температуры равной параметру производителя *Температура сигнала перегрева котла P0*. Стандартно параметр установлен на величину 90°C. Тогда наступает выключение вентилятора и включение насосов ЦО и ТПВ. Также включается звуковой сигнал тревоги. Насос ТПВ работает только до времени, когда бак ТПВ превысит максимальную температуру r3 (сервисный параметр). Это хранит пользователя от возможных ожёгов. После снижения температуры котла регулятор возвращается к нормальной работе.

 Рекомендуется установка величины P0 ниже температуры действия ограничителя безопасности. Благодаря этому временное превышение температуры котла не приведёт к перерыву работы котла.

 Перед тем как котёл дойдёт до температуры P0 регулятор пробует сбросить избыток тепла в бункер тёплой воды. Если бункер ТПВ

достигает до максимальной допустимой температуры, заданной параметром r3, тогда наступает выключение насоса ТПВ.



Внимание: размещение датчика вне водной мантии котла, нп. на трубе выхода неблагоприятно, потому что может привести к познейшему обнаружению перегрева котла.

14.4 Сигнал превышения максимальной температуры выхлопных газов

Регулятор предупреждает пользователя о опасности повреждения датчика температуры выхлопных газов в случае превышения температуры выхлопных газов выше 450°C. Такая ситуация может случиться при неправильно подобранных параметрах регулятора или в случае открытых дверей котла.

Сигнал тревоги появляется визуально в виде знака аварийного треугольника и кратких звуковых сигналов.

15 ЗАМЕНА ЧАСТЕЙ И УЗЛОВ

Во время заказа частей и узлов для замены следует указать важные информации указанные на информационной таблице. Лучше всего если будет указан заводской номер регулятора. В случае, если нет заводского номера нужно указать модель, производителя регулятора и год производства.

15.1 Замена сетевого предохранителя

Сетевой предохранитель находится в лобовом панели регулятора. Он предохраняет регулятор и устройства, питающиеся от него. Следует использовать плавкие предохранители, фарфоровые 5x20мм с номинальным током выгорания 3,15А нп. 02153.15P фирмы Littelfuse. Чтобы вынуть предохранитель нужно нажать плоской отвёрткой патрон

предохранителя и повернуть его против часовой стрелки.

16 Описание возможных неполадок

Симптомы неполадок	Советы
1. Дисплей ничего не показывает несмотря на подключение к сети	Проверить: <ul style="list-style-type: none"> ▪ не перегорел ли сетевой предохранитель, если да – поменять его
2. Заданная температура котла на дисплее другая чем запрограммированная	Проверить: <ul style="list-style-type: none"> ▪ не заряжается ли в это время бункер ТПВ а заданную температуру ТПВ установлено выше заданной температуры котла, если да, то разница в индикациях пропадёт после нагрева бункера ТПВ или уменьшить заданную температуру ТПВ ▪ включён ли комнатный термостат – установить сервисный параметр <i>Уменьшение заданной температуры котла от термостата r0 =0</i>
3. Насос ЦО не работает	Проверить: <ul style="list-style-type: none"> ▪ превысил ли котёл температуру выше параметра <i>Темп. приключения насоса (n0)</i> – подождать или уменьшить величину этого параметра, ▪ не блокирует ли комнатный термостат насоса ЦО - параметры <i>время простоя насоса ЦО (n8)</i> установить на «0», ▪ включён ли приоритет ТПВ, блокирующий насос ЦО – выключить приоритет устанавливая режим ТПВ = 2 (без приоритета), ▪ не повреждён ли насос ЦО или не заблокирован ли он.
4. Вентилятор не работает	<ul style="list-style-type: none"> ▪ увеличить величину параметра <i>Мин. мощность надува (n2)</i> ▪ проверить установлена ли перемычка входа ограничителя темп. безопасности STB на зажимах 1-2, (перемычка должна быть установлена только в случае неподключённого ограничителя температуры). ▪ проверить установлена ли перемычка входа датчика дополнительной термостраховки на зажимах 11-12, (перемычка должна быть установлена только в случае неподключённого датчика DZT-01). ▪ если производитель котла обустроил котёл в ограничитель температуры STB ручным возвратом к исходной позиции, нужно его отблокировать, откручивая крышку и нажимая кнопку согласно с документацией производителя котла, ▪ проверить и в случае необходимости поменять вентилятор
5. Температура не измеряется правильно	<ul style="list-style-type: none"> ▪ проверить хороший ли термоконтакт между датчиком температуры и меренной поверхностью, ▪ не находится ли провод датчика близко сетевого кабеля, ▪ подключён ли датчик к зажиму, ▪ не повреждён ли датчик – проверить согласно пунк. Błąd! Nie można odnaleźć źródła odwołania.
6. В режиме насоса ТПВ – ЛЕТО батареи горячие а котёл перегревается	<ul style="list-style-type: none"> ▪ Увеличить параметр <i>Продление работы насоса ТПВ (r4)</i> для охлаждения котла.
7. Насос ТПВ работает даже если бункер ТПВ уже заряжён	<ul style="list-style-type: none"> ▪ Установить параметр <i>Продление работы насоса ТПВ (r4= 0)</i>
8. Котёл перегревается несмотря на выключенный вентилятор	<ul style="list-style-type: none"> ▪ Причиной может быть конструкционная ошибка котла, которая основывается на непредохранении от очень сильной вытяжки (нет обратного клапана на вентиляторе или клапан повреждён) или котёл не герметичен.

Заметки:

PLUM sp. z o.o.

Ignatki 27a 16-001 Kleosin

tel. 85 749-70-00

fax 85 749-70-14

plum@plum.pl