



КОТЕЛ, РАБОТАЮЩИЙ НА ДРОВАХ, С ПИРОЛИЗНЫМ СЖИГАНИЕМ ТОПЛИВА

Модель: Orlan - диапазон мощности 18 - 80 кВт



РУКОВОДСТВО ПО ЭКСПЛУАТАЦИИ

1. Общие требования по эксплуатации котла ...	3
2. Принцип работы ...	3
3. Установка ...	4
3.1. График подбора дымохода в соответствии со стандартом DIN 4705...	4
4. Описание системы управления (регулятора) ...	5
4.1. Технические характеристики регулятора RK 2001...	5
4.2. Функции системы управления с регулятором RK 2001 ...	5
4.3. Подключение насоса и комнатного термостата ...	6
4.4. Лицевая панель регулятора EKOSTER 2 ...	6
4.5. Технические данные регулятора EKOSTER 2 ...	8
4.6. Функции системы управления и контроля EKOSTER 2 ...	7
5. Технические данные котла ...	10
6. Подключения и эксплуатация ...	11
6.1. Подключения...	11
6.2. Принцип пиролизного сжигания древесного топлива...	11
6.3. Накопительная установка ...	12
6.4. Запуск в эксплуатацию...	13
6.5. Розжиг котла...	13
6.6. Добавление топлива в котел...	14
6.7. Остановка котла...	14
6.8. Обеспечение оптимальной температуры в котле...	14
6.9. Сбои в подаче электропитания или авария насоса...	15
7. Консервация ...	15
7.1. Хранение котла ...	15
7.2. Консервация вентилятора ...	15
7.3. Чистка котла ...	15
7.4. Обеспечение герметичности ...	16
8. Неисправности, вызванные неправильной эксплуатацией котла и их устранение ...	17
9. Дополнительные комплектующие для котлов SUPER ORLAN ...	18
9.1. Охлаждающий змеевик ...	18
9.2. Очистка котлов...	18
10. Утилизация котла...	18

1. Общие требования по эксплуатации котла

Основным видом топлива котлов фирмы Eko-Vimar-Orlanski являются дрова и древесные обрезки максимальной длиной 500-1000 см (в зависимости от мощности котла).

В качестве основного топлива используются дрова влажностью 15 ч 20 %, длина поленьев должна быть примерно на 5 см меньше размеров загрузочной камеры (диаметр поленьев 15 - 25 см - смотри «Технические данные»).

В качестве альтернативного топлива допускается использовать: -
древесные брикеты диаметром 10-15 см;
- в качестве примеси к основному топливу в пропорции 50%/50% можно добавлять древесные отходы с различными качественными параметрами (относительно влажности) и разной грануляции (обрезки, стружки, щепки, древесные отходы, образующиеся при производстве мебели, паркета).



ВНИМАНИЕ!

Использование иного типа топлива, помимо основного не гарантирует нормальную работу котла в соответствии с параметрами, указанными в «Технических данных», а также может негативно повлиять на функционирование котла или послужить причиной преждевременного износа и выхода из строя его компонентов.



ВНИМАНИЕ!

Использование иного типа топлива, помимо основного (и альтернативного), рассматривается как ненадлежащая эксплуатация котла. Производитель снимает с себя любую ответственность за неполадки, возникшие в результате ненадлежащей эксплуатации котла.



ВНИМАНИЕ!

Котел должен устанавливаться в системах открытого типа (с открытым расширительным баком), для обеспечения работы котла при номинальном давлении (см. «Технические данные»).



ВНИМАНИЕ!

Котлы, работающие на дровах, оснащены регулятором, который обеспечивает работу котла в допустимом диапазоне температур и защищает котел от чрезмерного перегрева, включением вентилятора.

2. Принцип работы

В основу работы газогенераторного котла положен принцип термического разложения древесины (процесс сухого пиролиза). В ходе этого процесса, протекающего в загрузочной камере, под действием высокой температуры и в условиях недостатка воздуха, подаваемого вентилятором, из сухой древесины выделяется, так называемый, пиролизный «генераторный» газ. Образующийся генераторный газ через сопла поступает в камеру сгорания в нижней части котла, где к нему подмешивается вторичный воздух и далее сгорает в виде факела, выделяя тепло, которое затем передается теплоносителю. Такой режим работы очень экономичен, экологичен и удобен в эксплуатационном отношении. Котлы Orlan предусмотрены для сжигания поленьев (раздробленную древесину - щепки, стружки - разрешается использовать в примеси к основному топливу и сжигать только вместе с поленьями, чтобы не повредить отверстия сопла горелки в котле).

3. Установка

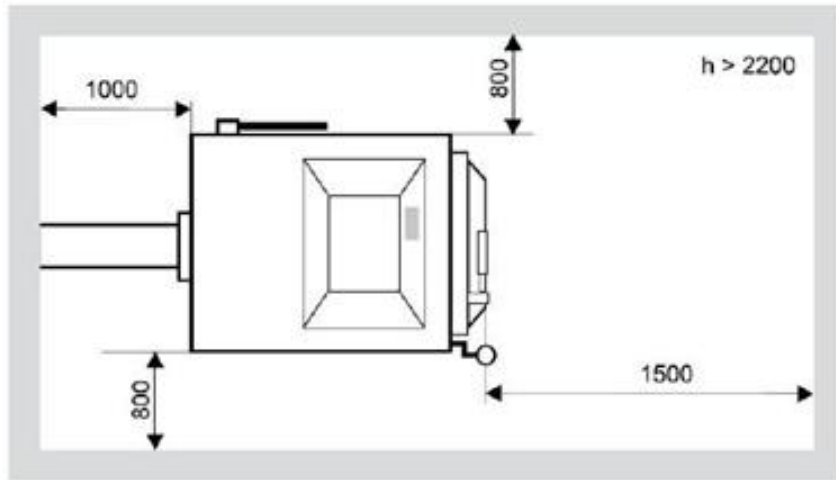
Установка котлов, работающих на дровах, должна выполняться в соответствии с предписаниями действующих норм. Необходимо соблюдать требования норм PN 87/B 02411 «Котельные встроенные работающие на твердом топливе», а также PN-91/B-02413 «Монтаж колов, работающих на твердом топливе в системах открытого типа».

Компания Eko-Vimar-Orlanski рекомендует надежно обеспечить герметичность соединений дымоотводящего канала и подсоединения дымохода к котлу. Неплотности приводят к проникновению газов в помещение котельной и являются причиной потери управляемости горением. Производитель не несет ответственность за неполадки и ущерб, возникшие по причине ненадлежащей герметичности подсоединения дымовых труб к котлу и подключения канала вывода топочных газов к общему дымоходу.

1. Для обеспечения оптимальной тяги размеры дымохода (высота и диаметр) должны соответствовать параметрам, указанным в «ГРАФИКЕ ПОДБОРА ДЫМОХОДА В СООТВЕТСТВИИ СО СТАНДАРТОМ DIN 4705»

2. Котельная должна быть достаточно просторной для обеспечения доступа для чистки котла и возможности проведения сервисных работ. Высота потолков должна составлять не менее 2,2 м.

3. Для удобства проведения сервисных работ и чистки котла вокруг котла должно быть обеспечено достаточное расстояние между котлом и стенами для доступа ко всем его частям. Расстояние должно быть не менее размеров, указанных в схеме «Расположение котла Orlan»



Расположение котла Orlan

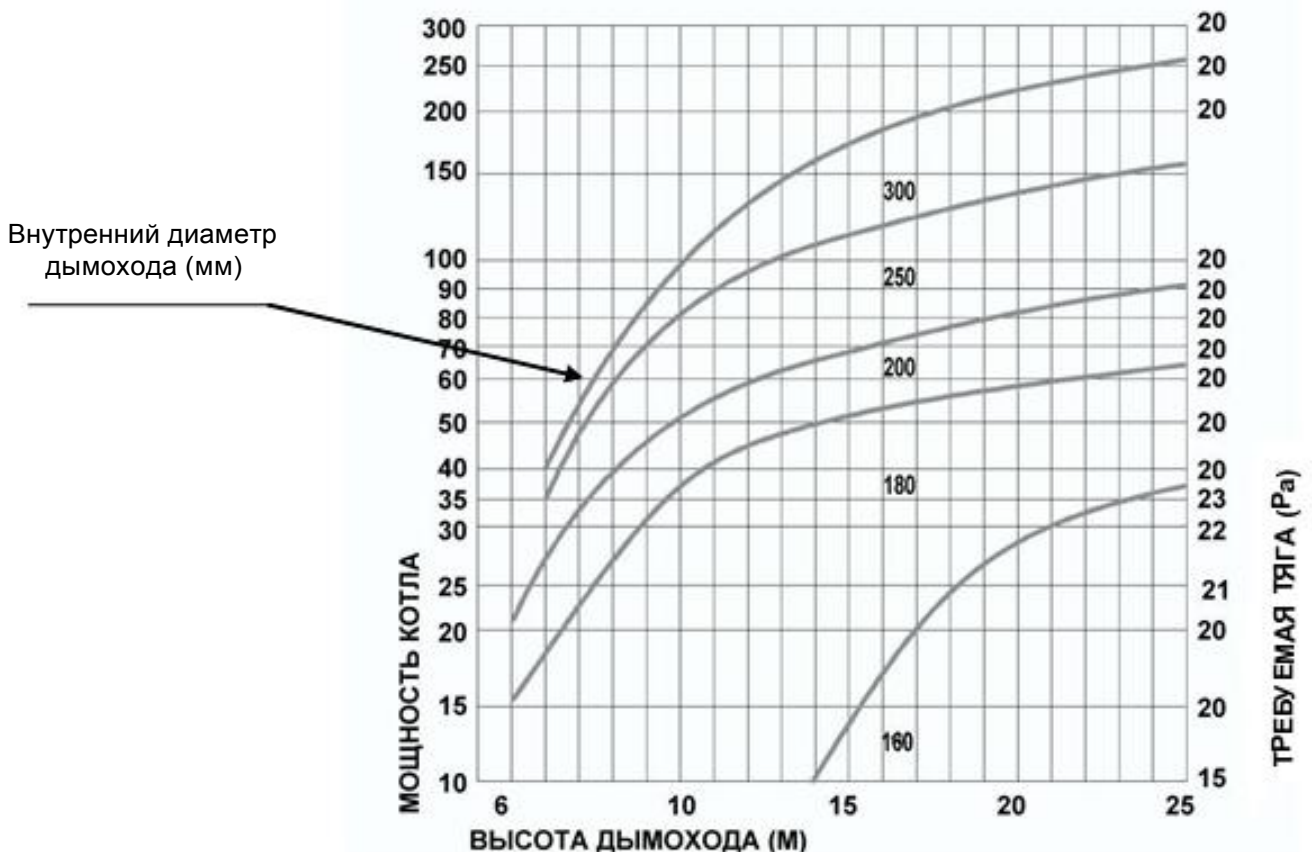
4. В котельной не должно быть никаких кабелей или электроустановок, не связанных с котлом.

Для подключения канала вывода топочных газов к общему дымоходу необходимо получить специальное разрешение от органов защиты окружающей среды.

В соответствии с требованиями стандарта PN-EN 303-5, совместно с котлом, работающем на дровах, должен устанавливаться расширительный бак. Размеры бака приводятся в пункте 4.2.5. указанного стандарта.

3.1.

ВЫБОР ДЫМОХОДА В СООТВЕТСТВИИ СО СТАНДАРТОМ DIN 4705

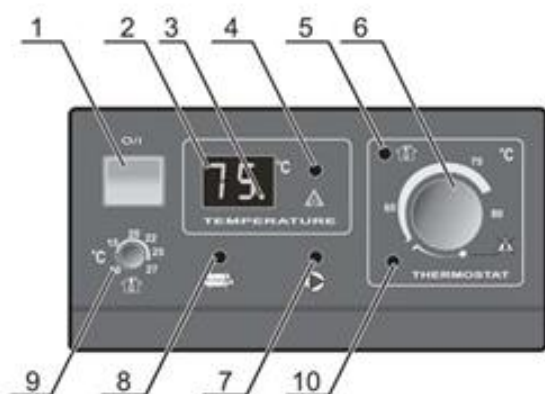


4. Описание системы управления (с регулятором)

Котлы, произведенные до 30.06.2006 оснащались регулятором RK 2001. Начиная с 01.07.2006 котлы оснащаются новым регулятором EKOSTER 2. Основные функции обоих регуляторов схожи, однако, в рабочих параметрах EKOSTER 2 имеются небольшие изменения.

4.1. Технические характеристики регулятора RK 2001

Питание	230V +/-10%
Потребляемая мощность (без вентилятора)	< 4 VA
Диапазон измерения температуры	0-99 +/- 1°C
Датчик измерения температуры	КТУ 81 210
Диапазон регулирования температуры	60-80°C
Электрическая защита (плавкий предохранитель)	1 A / 220В



1. Кнопка включения регулятора котла
2. Дисплей отображающий температуру котла
3. Индикатор розжига котла
4. Индикатор перегрева котла
5. Светодиод комнатного термостата
6. Ручка регулирования температуры
7. Индикатор работы циркуляцион. насоса (зеленый)
8. Индикатор отсутствия топлива (зеленый)
9. Ручка регулирования комнатн. термостата (зеленый)
10. Тест установки температуры работы котла

Рис. 2 Лицевая панель регулятора RK 2001

4.2. Функции системы управления с регулятором RK 2001

Регулирование температуры от 60-80°C	С помощью ручки (6) устанавливается температура котла. Текущее значение температуры отображается на дисплее (2).
Сигнализация перегрева котла	Если температура воды в котле превышает 90°C, срабатывает электронная защита, регулятор останавливает работу вентилятора и загорается индикатор перегрева котла(4).
Сигнализация отсутствия топлива	Если температура котла опустится ниже 60°C и держится 30 мин., регулятор выключает вентилятор и загорается индикатор отсутствия топлива (8).
Сигнализация нестабильного розжига	Индикатор отсутствия топлива (8) включается также во время фазы розжига, пока температура котловой воды не достигнет 60°C в течение 2-х часов после включения электропитания. Это означает, что процесс розжига не состоялся. Регулятор отключает вентилятор и загорается индикатор отсутствия топлива. ВНИМАНИЕ! В данном случае дрова могут остаться в котле.
Управление работой вентилятора	Регулятор управляет мощностью работы котла за счет изменения частоты вращения вентилятора с целью поддержания заданной температуры в котле и помещении.
Управление работой циркуляционного насоса	Если к регулятору подключен насос: * в фазе включения, во время нагрева котла, насос не работает, пока температура не достигнет 65°C; * если температура в котле превышает 65°C, насос начинает работать. Когда температура в котле падает ниже 60°C, насос останавливается, чтобы избежать чрезмерного охлаждения. И запускается вновь, когда температура в котле превышает 65°C.
Контроль температуры в помещении при помощи комнатного термостата	Мощность работы котла может управляться в автоматическом режиме датчиком температуры, расположенным в помещении. Регулятор управляет работой котла, меняя параметры его работы в зависимости от значений, установленных на комнатном термостате, для поддержания и точного регулирования температуры в отапливаемом помещении.

Совместная работа с комнатным термостатом	<p>Регулятор может работать совместно с датчиком температуры помещения*. Датчик температуры помещения, установленный в помещении и подключенный к регулятору котла, может управлять работой котла. * ВНИМАНИЕ! Если к котлу подключен датчик температуры помещения или комнатный термостат, то когда комнатная температура достигнет установленного значения, котел войдет в состояние поддержания работы при температуре 60-65°C. Когда температура в помещении опустится ниже заданного значения, котел вернется к нормальному режиму работы. Когда комнатная температура превысит значение, установленное на термостате, котел отключится.</p>
Удаление продуктов сгорания	<p>Регулятор имеет функцию продува загрузочной камеры для удаления накопившихся в ней топочных газов. Данная функция активируется при повышении температуры в котле на 10% выше установленной, пока температура не понизится. В этот промежуток (котел не работает, и нет потребности в тепле) для предотвращения накопления топочных газов регулятор управляет включением вентилятора каждые 1-9 минут (в зависимости от выполненной регулировки) на время 5 секунд, устраняя топочные газы.</p> <p>ВНИМАНИЕ! Регулировка работы вентилятора для устранения топочных газов осуществляется регулированием потенциометра, расположенного сзади панели. Данная регулировка выполняется только квалифицированным персоналом.</p>







4.3. Подключение датчика температуры и насоса.

Регулятор котла RK 2001 снабжен специальным выходом, расположенным с тыльной стороны, который позволяет подсоединение датчика температуры (комнатного термостата), а также циркуляционного насоса. Чтобы получить доступ к зажимам для подсоединения датчика температуры (комнатного термостата) необходимо отключить регулятор от электрического питания, вынуть регулятор с корпуса котла, и отвинтить предохранительный колпачок. На табличке с тыльной стороны регулятора имеются графические обозначения и описания, указывающие на места подсоединения отдельных элементов.



4.4. Лицевая панель регулятора EKOSTER 2.



- STOP  СТОП
-  РАБОТА НАСОСА
-  РАБОТА ВЕНТИЛЯТОРА
- START  СТАРТ - РАСТОПКА
-  ПЕРЕРЫВ РАБОТЫ ВЕНТИЛЯТОРА
-  ВРЕМЯ РАБОТЫ ВЕНТИЛЯТОРА

Панель управления электронного регулятора

Описание индикаторов на панели регулятора

4.5. Технические данные регулятора EKOSTER 2.

1. Диапазон измеряемых температур	От - 9 °С до + 99 °С	
2. Диапазон устанавливаемых температур	+ 60 °С до + 80 °С	
3. Температура, при которой включается циркуляционный насос	+ 65 °С или регулируется термостатом	
4. Регулирование времени работы вентилятора	- рабочие секунды	0-90
	- перерыв	1-15 минут
	- полное выключение	P-0
5. Гистерезис работы котла (разница в °С между включением и выключением)	от 2 до 9 °С	
6. Допустимая выходная нагрузка	- вентилятор	100 Вт
	- насос	100 Вт
7. Номинальное напряжение	230 В, 50 Гц	
8. Номинальная нагрузка	275 VA	
9. Регулируемая мощность вентилятора в % x 10	(диапазон регулирования от 20 до 100%)	
10. Относительная влажность воздуха	≤ 95 %	
11. Класс защиты	IP 40	
12. Класс изоляции	I	
13. Температура окружающего воздуха	0 - 40 °С	
14. Тип разъединения	полное	
15. Электрическая защита (плавкий предохранитель)	1.25 А	



ВНИМАНИЕ!

Появление символа «Ег» на дисплее сообщает о повышении температуры выше 99 °С, ниже -9 °С или о повреждении температурного датчика. Для защиты котла, а также всей системы до замены датчика, насос будет постоянно включен.

4.6. Функции электронного регулятора EKOSTER 2.




Область применения

Микропроцессорный регулятор температуры для котлов центрального отопления разработан для управления потоком воздуха, поступающим на горение, в котлах на древесном топливе и управления циркуляционным насосом системы центрального отопления.

Регулятор выполняет следующие функции:

- ③ поддержание заданной температуры котла посредством управления расходом воздуха, поступающим на горение;
- ③ запуск вентилятора;
- ③ регулирование мощности вентилятора (сервисная функция); ③ запрограммированная «продувка» котла;
- ③ автоматический контроль выключения котла после выгорания топлива (гашение); ③ выключение вентилятора во время загрузки котла топливом;
- ③ управление циркуляционным насосом системы центрального отопления в зависимости от установленной температуры теплоносителя;
- ③ СИСТЕМА ПОДДЕРЖАНИЯ КОМФОРТНОЙ ТЕМПЕРАТУРЫ, "COMFORT SYSTEM"; ③ защита против замерзания или перегрева котла;
- ③ сигнализация повреждения температурного датчика;
- ③ регулировка яркости дисплея - увеличивается во время считывания и изменения настроек регулятора; ③ возможность подключения панели управления;
- ③ совместная работа с комнатным термостатом;
- ③ автоматическая остановка котла в случае нестабильного розжига (процесс розжига не состоялся).

Описание работы электронного регулятора

После включения, регулятор переходит в положение **STOP** , при этом загорается соответствующий светодиодный индикатор. Запуск происходит после нажатия кнопки **START**  или автоматически когда температура котла поднимается «выше рабочего предела» - разницы между установленной температурой котла и значением температуры фабричной настройки "dt". Автоматический переход в положение **STOP**  происходит спустя 30 минут после понижения температуры котла ниже рабочего предела.

Кнопки "+" и "-" служат для изменения параметров настройки. Нажатие их во время работы вызывает отображение температуры и изменение параметров температурной настройки котла. Нажатие и удерживание их нажатыми приводит к увеличению скорости изменения температурных настроек.

Нажатие кнопки **START** приводит к:

- при температуре ниже рабочего предела: включение или выключение сигнализируется соответствующими индикаторами **START** или **STOP**,
- при температуре выше рабочего предела: к остановке вентилятора, о которой сообщает пульсирующий индикатор **STOP**, позволяя загрузку топлива в котел. Автоматический возврат к работе происходит повторным нажатием на кнопку **START**.

Система COMFORT SYSTEM

Функция СИСТЕМЫ ПОДДЕРЖАНИЯ КОМФОРТНОЙ ТЕМПЕРАТУРЫ COMFORT SYSTEM, встроенная в регулятор, предотвращает заклинивание (блокировку) циркуляционного насоса из-за образования известковых отложений между ротором насоса и статором. Регулятор автоматически запускает насос после окончания отопительного сезона в течение приблизительно 30 секунд, каждые 14 дней. О работе насоса в данном режиме сообщается пульсацией индикатора "PUMP". Система начинает работать спустя 1 минуту после включения регулятора. Приведение в действие насоса вызывает автоматический пересчет 14-дневного периода с момента его запуска.

Система защиты котла от замерзания и перегрева

Регулятор защищает систему центрального отопления от замерзания включением циркуляционного насоса, когда температура падает до 4°C или ниже. В этом случае насос работает постоянно, даже при поломке температурного датчика.

Программирование времени включения вентилятора

- нажмите кнопку **START** и удерживайте около 3 секунд, пока не включится индикатор времени работы "OPERATING TIME" ("ВРЕМЯ РАБОТЫ");
- установите время работы вентилятора в секундах при помощи кнопок "+" и "-";
- нажмите кнопку **START**;
- установите время работы вентилятора (интервал между двумя включениями) в минутах кнопками "+" и "-";
- нажмите кнопку **START**;

Если температура превышает установленное значение, регулятор периодически отключает вентилятор.



ПРИМЕЧАНИЕ!

- установка времени работы вентилятора равного "0" приводит к его выключению;
- при температуре выше 85°C, вентилятор выключается, чтобы предотвратить перегрев котла.

Дистанционное управление

Регулятор предусмотрен возможностью подключения дистанционного управления "EKOSTER Control", позволяющего на расстоянии контролировать и изменять параметры настройки котла, а также позволяет подключать насос и модуль START - STOP, а также устройство звуковой сигнализации в случае внезапного резкого понижения температуры в котле до опасного уровня. Устройство дистанционного управления поставляется с 10-ти метровым кабелем и не входит в стандартную поставку котла, а заказывается отдельно.

Сервисный режим

Данная функция служит для изменения параметров настройки регулятора. Для ее активизации действуйте следующим образом:

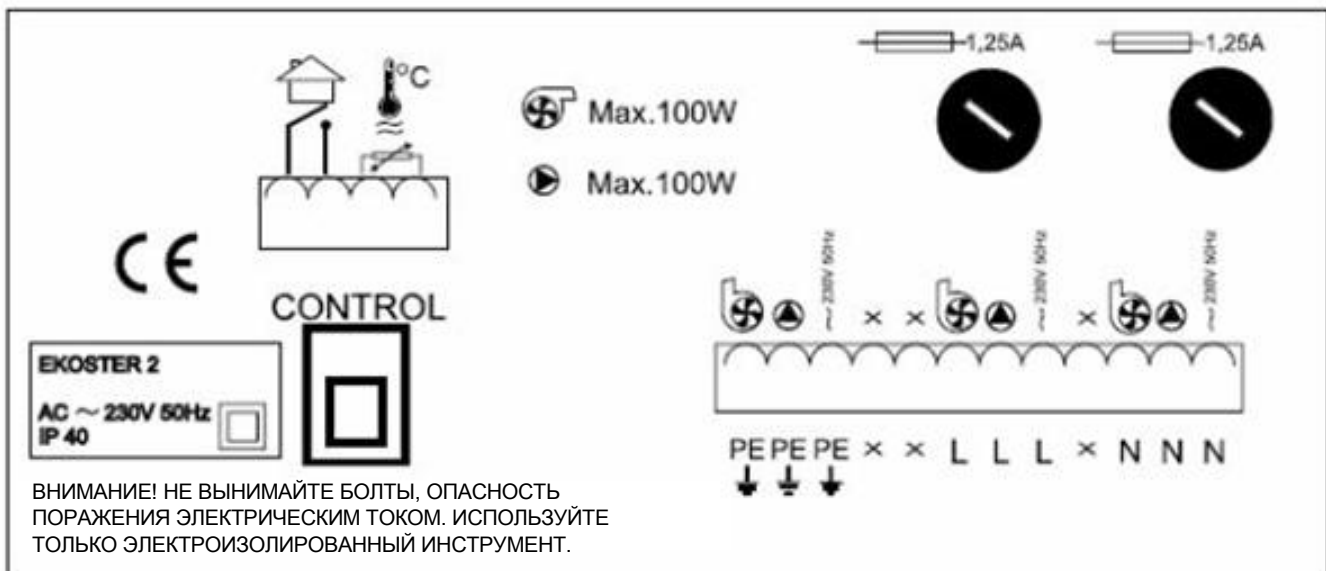
- Отключите котел от сети электропитания;
- Вновь подключите питание и в данный момент в некоторых версиях регулятора с электронным дисплеем (например, версия 2.2) нажмите кнопку **START**, и удерживайте ее нажатой, пока на дисплее не высветится символ «H!». С этого момента на экране попеременно появляются символ и значение параметров настройки.

С помощью кнопок "+" и "-" можно изменять параметры настройки, а нажатием кнопки **START** можно перейти к следующему параметру настройки.

Последовательность выполнения настройки:

- ③ «H1»: Гистерезис (разница в °C между включением и выключением) регулирования температуры котла (2°C - 9°C), представляет собой понижение температуры котла, для того чтобы вызвать включение вентилятора.
- ③ «Po»: температура, при которой включается циркуляционный насос (35°C - 70°C), после подключения комнатного термостата необходимо изменить регулировку на значение ниже 65°C, когда на дисплее регулятора Ekoster появляется символ «rP», в таком случае регулятор сам будет управлять работой насоса на основании сигнала, полученного от комнатного термостата.
- ③ «dt»: разница температуры в начале работы котла, представляет разницу температуры между реальной температурой котла по отношению к установленной на регуляторе, при нажатии на кнопку **STOP** или **START** (10°C - 30°C). Например, dt = 20, установленная температура = 70°C регулятор начинает работать после понижения реальной температуры котла до 50°C (температура, пониженная на установленное значение dt, по отношению к установленной температуре котла). Регулятор дает команду на 30 минут для сгорания оставшегося топлива, после чего отключает вентилятор и загорается указатель отсутствия топлива с индикатором **STOP**.
- ③ “ГГ”: максимальная мощность в % (2:20% ч 10:100%).

СХЕМА ПОДКЛЮЧЕНИЯ ЦИРКУЛЯЦИОННОГО НАСОСА, ВЕНТИЛЯТОРА, ДАТЧИКА ТЕМПЕРАТУРЫ КОТЛА И КОМНАТНОГО ТЕРМОСТАТА



Инструкции по подключению:

1. Температурный регулятор предназначен для управления работой котлов центрального отопления.
2. Подключение регулятора выполняется только квалифицированным персоналом.
3. Регулятор должен устанавливаться в помещениях, в которых температура окружающего воздуха не превышает 40 °C.
4. Подключайте регулятор в соответствии с ИНСТРУКЦИЯМИ ПО МОНТАЖУ.
5. Регулятор должен быть защищен от попадания влаги и находиться в условиях, исключающих конденсацию водяного пара (например, внезапные изменения в окружающей температуре).
6. Устройство должно быть установлено и запущено в работу с соблюдением норм и правил обращения с электрическим оборудованием.
7. Выгорание плавкого предохранителя не является основанием для гарантийного ремонта.
8. Рекомендуется проверить параметры настройки регулятора перед запуском котла центрального отопления.
9. Регулятор защищен 1.25 А плавким предохранителем.
10. Датчик нельзя устанавливать в масляную гильзу.



ВНИМАНИЕ! Соединение питающих кабелей насоса, а также замена плавкого предохранителя должны выполняться при выключенном питании регулятора (штепсель питания регулятора должен быть удален из розетки). Соединение насоса с регулятором, включенным в электрическую сеть, приводит к короткому замыканию.

5. Технические данные котлов Orlan

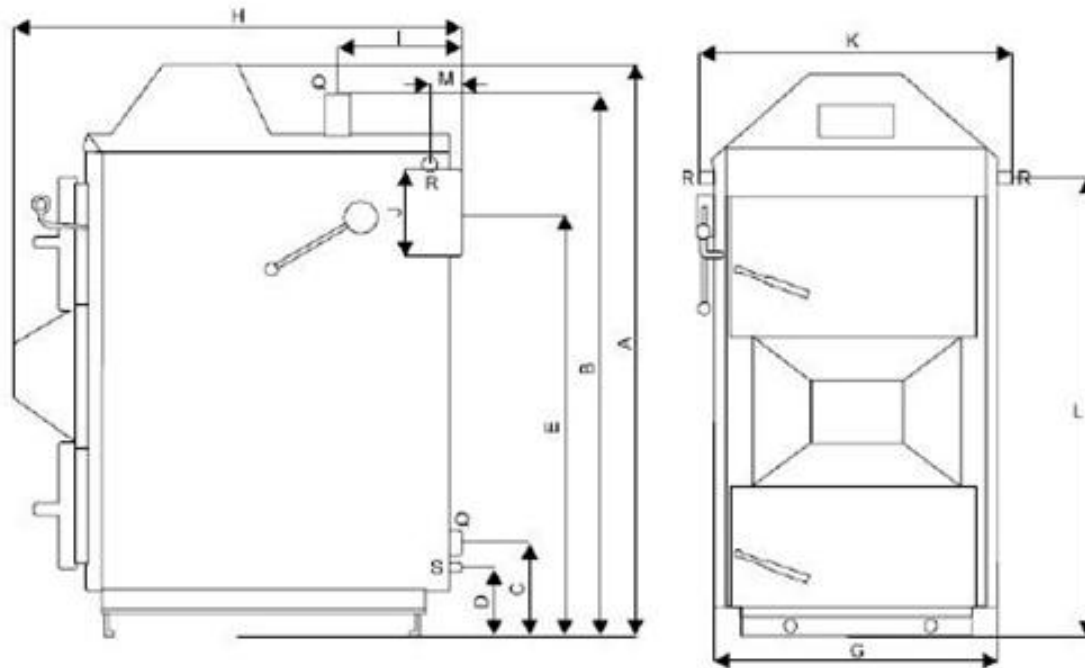


Схема с габаритными размерами котлов

Таблица Технические данные

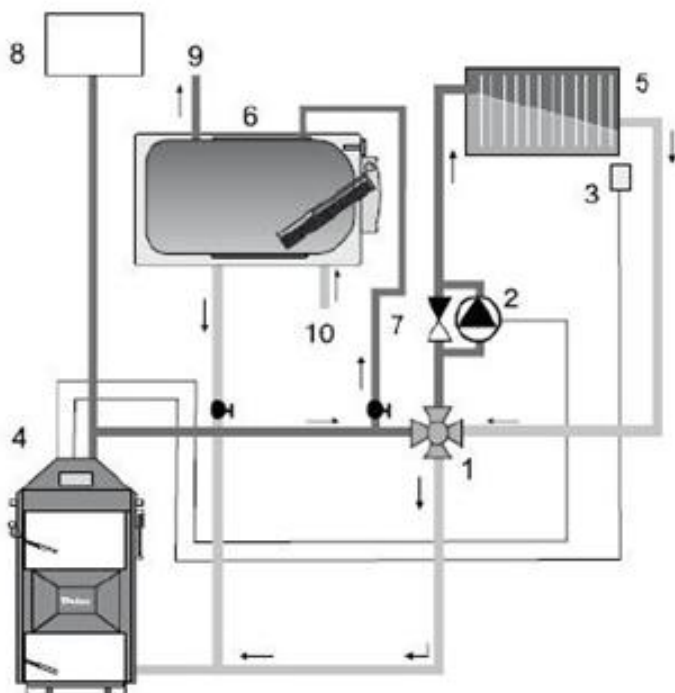
Тип котла	Ед. измер.	Orlan 18	Orlan 25	Orlan 40	Orlan 60	Orlan 80
Мощность	кВт	4 ч 18	5 ч 31	8 ч 40	15 ч 60	25 ч 80
КПД	%	85	91	91	91	91
Вес котла (STANDARD)*	кг.	395	510	580	910	1115
Вес котла (SUPER)*	кг.	425	525	595	975	1165
Высота с автоматикой	A = мм	1220	1325	1570	1535	1575
Высота соединения подачи отопления	B = мм	1210	1305	1560	1575	1625
Высота соединения обратки отопления	C = мм	215	235	220	210	245
Высота сливного крана	D = мм	145	145	130	145	175
Высота присоединения к дымоходу	E = мм	870	960	1220	1170	1210
Ширина котла	G = мм	545	600	600	740	740
Глубина	H = мм	960	1040	1020	1340	1700
Выход отопительной воды из котла	I = мм	340	320	330	575	600
Диаметр соединения дымохода	J = мм	180	200	200	210	210
Ширина со змеевиком	K = мм	660	720	720	860	860
Высота присоединения змеевика	L = мм	990	1100	1330	1310	1300
Подключение змеевика	M = мм	260	150	260	365	315
Диаметр соединения подачи и обратки	Q - дюйм	2"	2"	2"	2 S "	2 S "
Диаметр соединения змеевика	R - дюйм	s"	s"	s"	s"	s"
Диаметр соединения сливного крана	S - дюйм	S"	S"	S"	S"	S"
Объем воды в котле	дм ³	55	75	93	180	205
Объем загрузочной камеры (газификация)	дм ³	85	120	185	310	465
Потребляемая электрическая мощность	Вт	50	50	50	100	100
Максимальная длина поленьев	см	50	50	50	75	100
Влажность дров:	%	15 ч 25 15 ч 35				
- рекомендуемая	%					
- максимально допустимая	%					
Напряжение/Частота питания	В/Гц	230/50				
Необходимая тяга дымохода	Па	15 ч 20				
Степень электрической защиты		IP 40				
Максимальное давление	бар	1,8				
Средняя температура дымовых газов	°С	240	160			

* Вес и габариты указаны в нетто, для транспортировки необходимо добавить вес и размеры паллетов и упаковки.

6. Подключения и эксплуатация

6.1. Подключения

Необходимым элементом любой отопительной установки является четырехходовой смесительный клапан. Данные клапаны предназначены для регулирования температуры в отопительном контуре, и для защиты котла от локального переохлаждения («термического шока»). Обратная вода, поступающая в клапан из отопительного контура, смешивается с горячей водой, поступающей из котла, обеспечивая тем самым необходимый температурный режим в котле. В отопительном контуре также поддерживается необходимая температура подмеса воды из обратного контура. Смесительные клапаны необходимо устанавливать как в системах отопления на гравитационной (естественной) циркуляции, так и в системах с принудительной циркуляцией (при помощи насоса).



1. Четырехходовой смесительный клапан MEX-THERM или MUT (предлагаемые компанией Eko-Vimar Orlandski)
2. Циркуляционный насос
3. Датчик комнатной температуры (к регулятору RK 2001) или комнатный термостат (к регулятору RK 2001 и EKOSTER2)
4. Котел ORLAN с регулятором RK 2001 или EKOSTER2
5. Нагреватель (радиаторы и т.п.)
6. Накопительный водонагреватель (бойлер для ГВС, модель - ОКCV - в системах с гравитационной циркуляцией теплоносителя)
7. Дифференциальный клапан
8. Открытый расширительный бак
9. Выход ГВС
10. Вход холодной воды



ВНИМАНИЕ! Четырехходовой смесительный клапан «1» необходимо отрегулировать в положение 50% смешивания.

Рис. 4. Схема монтажа котла с Orlan с четырехходовым смесительным клапаном и накопительным бойлером в отопительной системе.

6.2. Принцип пиролизного сжигания древесного топлива (газификация дров)

В основу работы газогенераторного котла положен принцип термического разложения древесины (пиролиз), суть которого заключается в том, что под действием высокой температуры и в условиях недостатка кислорода сухая древесина разлагается на летучую часть - так называемый пиролизный газ и твердый остаток - древесный уголь. Для данного типа котлов важно обеспечение нормальных условий протекания процесса пиролиза. Температура котла должна быть 70-80°C. При более низких температурах невозможно обеспечить правильные условия для процесса пиролиза древесины, что повлечет большой расход древесного топлива. Процесс пиролиза используется для получения древесного газа, называемого голцгазом.

Прогрев и подсушивание дров в загрузочной камере - существенный этап процесса газификации древесины. При низкой температуре в загрузочной камере невозможно обеспечить надлежащий процесс газовыделения. Основным источником тепловой энергии в котлах Orlan является пиролизный газ, который, смешиваясь с кислородом воздуха, сгорает при высокой температуре в виде факела, выделяя тепло, которое затем передается теплоносителю. Если не обеспечены надлежащие условия для процесса пиролиза, тогда качество и количество газогенераторного газа будет недостаточным.

Самое важное при использовании котлов с пиролизным сжиганием древесного топлива это качества используемой древесины: плотность, тип и влажность. Наиболее эффективны дрова из деревьев лиственных пород (бук, дуб, граб, береза и т.п.) влажностью 25-15%. Использование дров из древесины хвойных пород (ель, сосна) также возможно, но нужно иметь в виду, что плотность этой древесины меньше, а поэтому меньше теплотворная способность этого вида топлива, то есть в топку придется чаще подкладывать дрова.

Кроме того, эти дрова вызывают интенсивные отложения в газоходах котла, затрудняющие процесс теплообмена, что влечет более частую очистку котла.

Котел рекомендуется топить как можно более сухой древесиной, тогда обеспечивается работа на максимальной мощности и длительный срок службы котла. Полезное энергетическое содержание древесины весьма существенно снижается в зависимости от объема содержащейся в нем воды. Поэтому для определения влажности дров рекомендуется использовать специальное устройство - измеритель влажности дров, с помощью которого можно легко подобрать древесину соответствующей влажности (ниже приводится диаграмма зависимости теплотворной способности топлива от влажности древесины - см. рис. 5).

Таблица 4. Таблица плотности древесины

Вид древесины	Плотность свежесрубленной древесины (кг/м ³)	Плотность высушенных дров (кг/м ³)
Хвойные		
сосна	700	480
лиственница	760	600
ель	740	430
пихта	1000	450
Лиственные		
дуб	1080	710
вяз	950	680
ясень	920	750
бук	990	730
граб	1080	830
ольха	690	530
береза	650	650
клен	870	660
липа	730	530

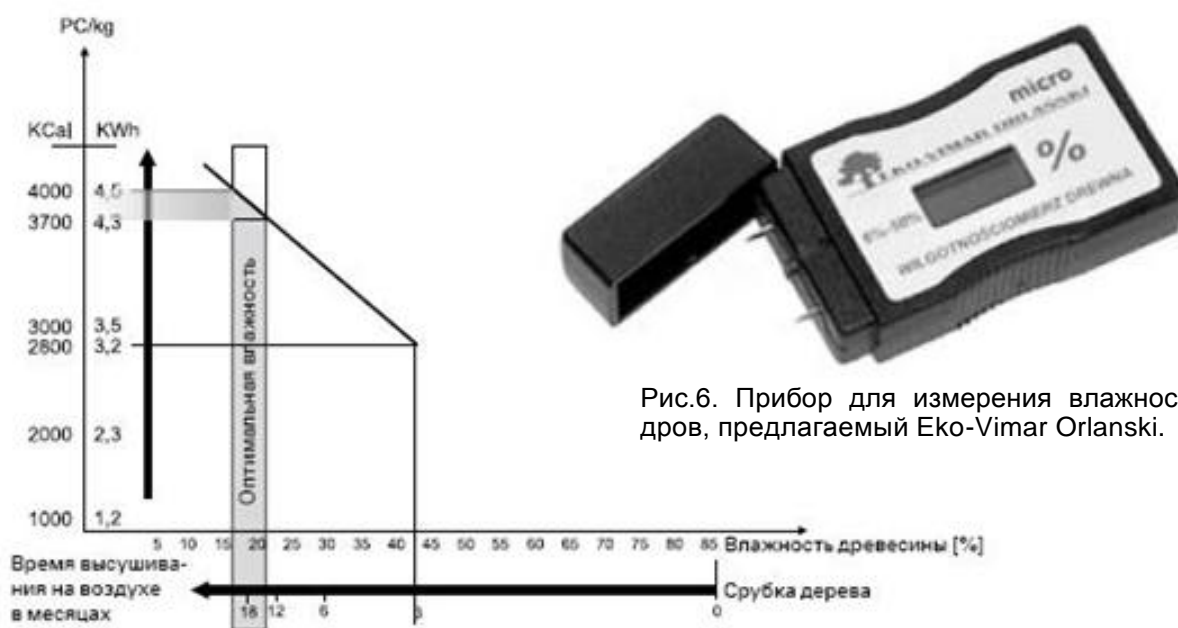


Рис.6. Прибор для измерения влажности дров, предлагаемый Eko-Vimar Orlanski.

Рис.5. Диаграмма зависимости теплотворной способности топлива от влажности древесины.

6.3. Накопительная установка

Наиболее эффективной отопительной системой (использующей газификацию древесины) является соединение котла с накопительным отопительным резервуаром (емкостной тепловой аккумулятор, исполняющий роль термоса, для накопления избыточного тепла, вырабатываемого котлом). Подобная установка позволяет на 40% сэкономить потребление древесины. В процессе газификации (при нормальных условиях работы) вырабатывается большое количество пиролизного газа. Однако потребность в тепле в отопительной системе не постоянна. В переходный период (весна, осень) любой котел без накопительного

резервуара необходимо включать и выключать очень часто. Каждое включение и выключение котла означает потери топлива. Этого можно избежать при соединении с накопительной отопительной установкой. Накопительные отопительные резервуары позволяют улучшенное регулирование в соответствии с настоящими потребностями системы. Котел в таких установках работает постоянно, но его энергия аккумулируется в резервуарах, в противном случае часть вырабатываемого котлом тепла выходила бы «в дымоход». Отопительная система пополняется из накопительных резервуаров в течение 48 часов (в зависимости от объема теплового резервуара и потребности в тепле - примерно 50 литров воды на 1 кВт мощности). Соединение котла с подобным аккумулирующим баком гарантирует более длительный срок службы котла.

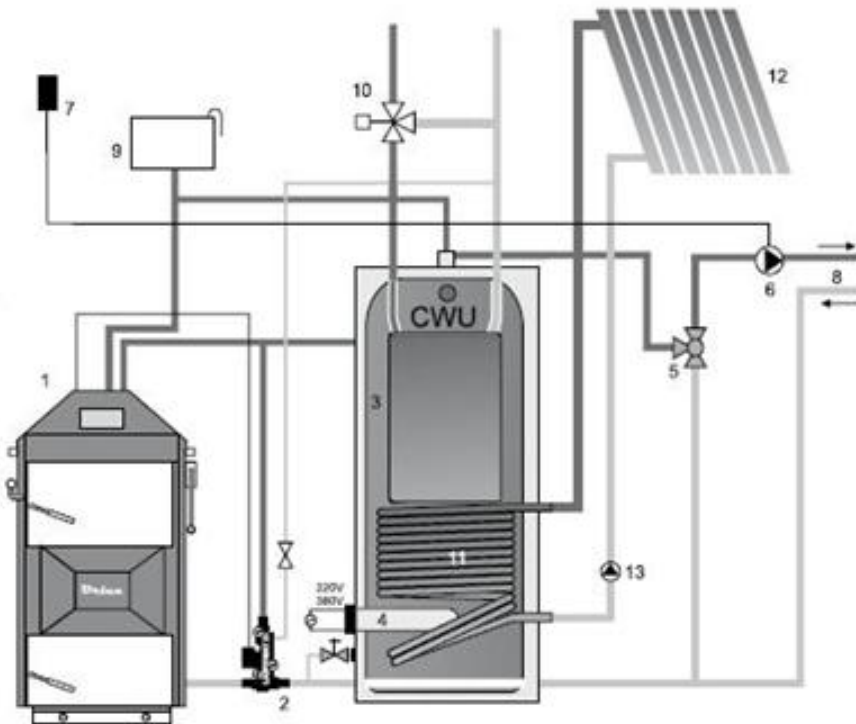


Рис.7. Схема соединения с накопительным отопительным устройством с одним резервуаром NADO, змеевиком и солнечным коллектором.

1. Котел ORLAN с регулятором RK 2001 или EKOSTER2
2. Терморегулятор LADDOMAT 21
3. Накопительный резервуар
4. Электрический нагреватель
5. Трехходовой смесительный клапан
6. Циркуляционный насос
7. Датчик комнатной температуры или программируемый комнатный термостат
8. Подача в отопительную систему
9. Открытый расширительный бак
10. Смесительный клапан DHW
11. Змеевик
12. Солнечный коллектор
13. Рециркуляционный насос

6.4. Запуск котла в эксплуатацию

Перед запуском котла в эксплуатацию необходимо тщательно проверить: резьбовые соединения (на предмет отсутствия утечек), уровень воды в центральной отопительной системе и установить рабочие параметры котла. Рекомендуется перед запуском котла в эксплуатацию ознакомиться с данной инструкцией по эксплуатации.

6.5. Розжиг котла

Последовательность операций по розжигу котла:

1. Выключить электропитание котла
2. Поставить заслонку дымохода в положение «Открыто»
3. Через верхнюю дверцу загрузите древесные щепки и полена в верхнюю загрузочную камеру котла
4. Подожгите бумагу и закройте верхнюю дверцу
5. Слегка приоткройте нижнюю дверцу для обеспечения достаточной естественной тяги

6. Подождите 15-20 минут, чтобы дрова хорошо разгорелись
7. Поместите в камеру достаточное количество дров, чтобы дно камеры было полностью закрыто слоем (≈ 10 см.) тлеющих углей (укладка поленьев по 5 см в первой фазе горения ускорит создание необходимого слоя тлеющих углей)
8. Для образования слоя тлеющих углей требуется примерно 15-20 минут,
9. Заполните всю верхнюю загрузочную камеру котла дровами
10. Герметично закройте верхнюю и нижнюю дверцу
11. Закройте заслонку дымохода (газ закрыт) и включите вентилятор.



ВНИМАНИЕ!

Запрещено включать вентилятор, если верхняя дверца открыта!



ВНИМАНИЕ!

Во время загрузки дров следует соблюдать осторожность. Нельзя помещать дрова между заслонкой дымовой трубы и воротником - это не позволит закрыть дверцу. Если размер поленьев не соответствует размерам, указанным в таблице «Технические данные», то слишком большие дрова могут повредить дверцу котла. Нельзя прилагать излишние усилия при закрытии дверцы.



ВАЖНО!

Дрова достигают допустимой влажности, если они выдержаны по крайней мере 1 год (допустимая влажность дров указана в таблице «Технические данные»). Рекомендуемый уровень влажности дров (15%) достигается при выдерживании их в течение 2-х лет (см. Диаграмму на рис.5).

6.6. Добавление топлива в котел

Если котел подобран правильно и по мощности соответствует тепловой нагрузке, топлива в загрузочной камере достаточно для работы котла в течение 8-12 часов. Чтобы проконтролировать количество топлива в котле необходимо:

1. Отключить электропитание котла.
2. Открыть заслонку дымохода.
3. Открыть верхнюю дверцу и при необходимости дополнить топливо.
4. Закрыть верхнюю дверцу и заслонку дымохода, включить электропитание котла.

Во время загрузки дров следует соблюдать осторожность: Нельзя помещать дрова между заслонкой дымовой трубы и топкой - это не позволит закрыть задвижку дымохода. В подобном случае генераторный газ будет выходить в дымовую трубу, не нагревая котел (что приведет к резкому увеличению температуры в дымоходе выше допустимых параметров).

При дополнении топлива следует контролировать состояние внутренней поверхности загрузочной камеры (рекомендуется сжигать топливо до образования слоя тлеющих углей) и очищать боковые стенки от сажи и золы.



ВНИМАНИЕ!

Индикатор отсутствия топлива (желтого цвета) загорается при полном отсутствии дров в загрузочной камере. При открытой загрузочной дверце вентилятор не должен работать.

6.7. Выключение котла

Котел отключается нажатием на главный выключатель или автоматически, когда заканчивается горение дров.

6.8. Обеспечение оптимальной температуры в котле

Очень важно поддержание правильной температуры в котле в процессе эксплуатации. Для обеспечения оптимального процесса газификации температура котловой воды должна быть около 70 °С.

Во время отопительного сезона, при повышенной потребности в тепле, иногда наблюдается уменьшение температуры теплоносителя в обратной линии. Если разница между температурой отопительной воды на выходе из котла и температурой теплоносителя в обратной магистрали на входе в котел превышает 20°С, есть вероятность чрезмерного охлаждения газификационной камеры, и постепенное уменьшение эффективности процесса газификации. Это приводит к оседанию древесной смолы на внутренних стенках загрузочной камеры котла.

Во избежание вышеописанной ситуации в гидравлической обвязке котлов мы рекомендуем устанавливать трехходовой (или четырехходовой) смесительный клапан на выходе котла. Установка четырехходового клапана позволяет образовать в системе отопления два самостоятельных контура. Этот клапан смешивает воду, которая возвращается из отопительного контура с горячей водой, поступающей из котла, обеспечивая тем самым необходимый температурный режим, достаточный для надлежащей работы газификационной камеры. Таким образом разница температуры воды в 15-20°C не оказывает негативного воздействия на материалы, из которых изготовлен котел, в результате чего продлевается срок его службы.

6.9. Сбои в подаче электропитания или авария насоса

Во время работы котла существует риск прерывания электропитания или блокировки циркуляционного насоса. Если авария произошла в отопительный сезон, необходимо немедленно прекратить подачу топлива в котел. Запрещается открывать заслонку дымохода при работающем котле. Дрова могут начать гореть очень быстро, что приведет к перегреву котла. Если котел подсоединен к системе с принудительной циркуляцией (с насосами), при прерывании электропитания автоматически отключится вентилятор и циркуляционный насос. Недостаточная передача тепла от котла к радиаторам может вызвать кипение воды в котле. Чтобы избежать подобной ситуации, рекомендуется подсоединить дополнительный накопитель тепла (бойлер, теплоаккумулятор), способный принять теоретическую минимальную тепловую мощность котла через гравитационную циркуляцию. Допустимый потребитель тепла зависит от размеров котла: например для котлов мощностью 25 кВт необходимо устанавливать потребитель тепла с минимальной мощностью 5кВт. Это защитит котел от чрезмерного повышения температуры.



ВНИМАНИЕ!

Для защиты регулятора котла и других электронных составляющих от перепадов напряжения в сети, используйте стабилизатор напряжения.

7. Консервация

7.1. Хранение котла

Необходимо обеспечить надлежащее хранение и защиту котла в периоды его бездействия (неотопительный сезон, длительное отсутствие пользователя). Необходимо осторожно и тщательно очистить внутреннюю камеру котла, теплообменник, заслонку между топкой и дымоходом. Для отжига оставшихся в котле осадков, рекомендуется протопить его сухой древесиной с низкой плотностью (например, еловыми дровами). После очистки оставьте котел открытым для проветривания.

7.2. Вентилятор

Вентилятор является очень важной составляющей котла. Для продления срока его службы, лопасти вентилятора всегда необходимо поддерживать в чистом состоянии. Периодически необходимо снимать вентилятор и чистить его корпус и ротор с помощью щетки из конского волоса.



ВНИМАНИЕ!

Работа котла при открытой нижней дверце запрещена, это может привести к перегреву вентилятора.

7.3. Чистка котла

Удаление золы из внутренней камеры котла необходимо выполнять каждые 3-5 дней. Камера загрузки (газификационная) должна быть очищена каждый раз после завершения работы котла. Золу необходимо вымести из сопла котла из огнеупорного бетона. Особое внимание надо уделить тому, чтобы не повредить дно котла. Очистку необходимо производить с использованием оригинальных очистительных инструментов (поставляются в комплекте с котлом).

В процессе газификации в котле образуется древесная смола. Количество ее образования зависит от типа и влажности дров, температуры воды на входе и выходе. Газификационную камеру необходимо очищать от смолы раз в месяц с помощью скребка, который поставляется с котлом.

Также внутри труб теплообменника откладываются углеродистые отложения. Это вызывает сужение диаметра труб, что затрудняет процесс теплообмена. Поэтому трубы теплообменника (дымогарные трубы II хода) надо очищать раз в две недели, для обеспечения оптимального процесса теплообмена.

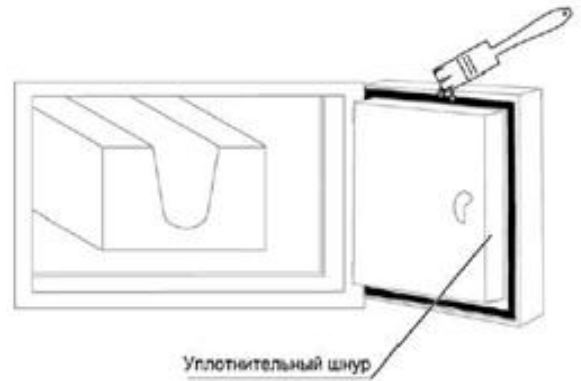
Для очистки теплообменника необходимо выполнить следующие операции (за исключением модели SUPER 1):

1. Снять заднюю верхнюю крышку котла

2. Раскрутить гайки от ключами M13 - M17 (в зависимости типа котла).
Внимание! Перед вкручиванием и раскручиванием гаек необходимо обработать резьбу антикоррозийным средством; гайки должны проворачиваться без усилий.
3. Тщательно очистите по всей длине каждую трубу теплообменника очистительным щитком (диском, шибером) вверху и внизу, чтобы избежать отложения печной сажи на нижних трубах. Вычистить сажу на задней стенке котла.
4. Рекомендуется в процессе горения время от времени добавлять в топливо картофельную кожуру (примерно 10 литров). Содержащийся в ней крахмал действует как катализатор и облегчает прожиг отложений.

7. 4. Обеспечение герметичности

Очень важно обеспечить герметичность (газоплотность) котла. Прежде всего это относится к дверцам, заслонкам дымохода и теплообменных труб. Неплотности приводят к проникновению газов в помещение котельной и являются причиной потери управляемости горением, что может привести к перегреву котла. Чтобы надежно гарантировать герметичность дверец, следует каждые две недели смазывать уплотнительный шнур графитным маслом (или любым другим машинным маслом) или уплотняющей мастикой. Это делает волокна уплотнительного шнура более эластичным и обеспечит его лучший контакт с рамкой дверцы.

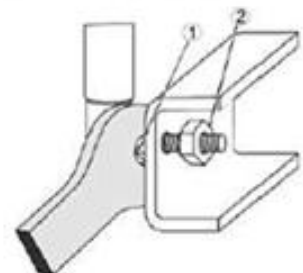


Примерно через один год работы котла может случиться, что уплотнительный шнур дверцы деформируется (сплющится). Чтобы обеспечить необходимую герметичность (газоплотность), следует произвести регулировку ригеля дверцы.

Регулировка ригеля дверцы:

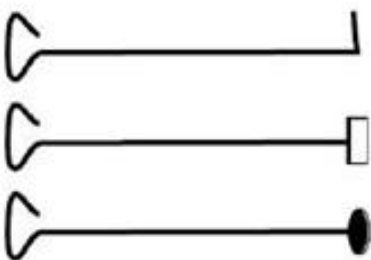
1. снимите дверцу;
2. ослабьте гайку (1);
3. Подтяните дверцу к рамке (за счет подтягивания гайки (2) на один - два оборота), поверните нижнюю часть задвижки на 360°;
4. Подтяните гайку (1) до упора, чтобы зафиксировать положение ригеля.

Регулировка ригеля дверцы



ВНИМАНИЕ!

Регулировка ригеля дверок должна производиться одновременно/параллельно на нижней и верхней задвижках.



- Только для версии STANDARD

Рис.6. Инструменты для чистки котла



ВНИМАНИЕ!

Помните о необходимости очистки задвижки между топкой и дымоходом. При наличии протечек их необходимо устранить. Все компоненты с резьбой должны быть смазаны до ослабления шурупов. Также периодически нужно смазывать петли и дверцы.

8. Неисправности, вызванные неправильной эксплуатацией котла и их устранение.

Неисправность	Возможные причины	Способ устранения
В котле не достигается заданная температура	Нестабильный розжиг/горение	Проконсультируйтесь: раздел «Розжиг»
	Слишком высокая влажность дров	Измерьте влажность дров - используйте дрова соответствующей влажности
	Загрязнен канал подачи первичного воздуха	Обратитесь в сервисный центр
	Загрязнен канал подачи вторичного воздуха	Обратитесь в сервисный центр
	Загрязнены теплообменные трубы	Очистите специальной щеткой или обратитесь в сервисный центр
	Неправильно выполнена регулировка воздух - древесный газ	Обратитесь в сервисный центр
	Повреждены сопла/форсунки	Замените сопла/форсунки
	Повреждена уплотнительная прокладка вентилятора	Замените уплотнительную прокладку
	Вентилятор неисправен	Замените вентилятор
Просачивается дым из крышки лючка для очистки	Неплотность уплотняющего шнура	Отрегулируйте ригель дверцы или обратитесь в сервисный центр
	Изношен уплотняющий шнур	Замените уплотняющий шнур
	Крышка лючка деформирована от перегрева	Замените крышку или обратитесь в сервисный центр
Выходит дым при загрузке дров (допустимо небольшое задымление)	Сильный ветер задувает дымовые газы обратно в котел	Убедитесь, что на оголовке дымоходной трубы установлено защитное устройство от попадания внутрь дымоходной трубы атмосферных осадков и задувания ветром
	Неправильно подобраны размеры дымохода и не достаточная тяга для удаления продуктов сгорания	Проверьте правильность монтажа дымохода. При необходимости, смонтировать дымоход требуемых размеров
Дым просачивается через дверцы котла	Неплотность уплотняющего шнура	Отрегулируйте ригель дверцы (в соответствии с инструкциями п. 7.4.)
	Изношен уплотняющий шнур	Замените уплотняющий шнур или обратитесь в сервисный центр
	Повреждена дверца	Замените дверцу
Регулятор не работает	Отсутствует электропитание	Проверьте предохранительные устройства установки
	Сгорел плавкий предохранитель	Замените плавкий предохранитель
	Поврежден питающий провод	Проверьте провода и электрические подключения
	Неисправен температурный датчик	Обратитесь в сервисный центр
	Неисправен регулятор	Обратитесь в сервисный центр
Вентилятор не работает	Сработала защита от перегрева	Проконсультируйтесь: раздел «Перегрев котла»
	Отсутствует электропитание к регулятору	Проконсультируйтесь: раздел «Сбои в подаче электропитания»
	Вентилятор неисправен	Обратитесь в сервисный центр - замена вентилятора
	Регулятор неисправен	Обратитесь в сервисный центр
	Вентилятор заблокирован	Проверить и очистить вентилятор
Присутствуют шумы в работе вентилятора	Дефектные подшипники	Обратитесь в сервисный центр - замена вентилятора
	Неисправен конденсатор	Обратитесь в сервисный центр - замена конденсатора
	Ослабли крепления вентилятора	Проверьте и закрепите
	Ротор вентилятора загрязнен	Проверьте и очистите
	Посторонние предметы на крышке вентилятора	Проверьте и очистите
Вентилятор не работает на полную мощность	Ротор вентилятора загрязнен	Проверьте и очистите
	Скопился гудрон на крышке вентилятора	Проверьте и очистите

Хлопки в котле	Нестабильное горение	Проконсультируйтесь: раздел «Розжиг»
	Очень слабая тяга в дымоходе (менее 10 Па)	Переделайте дымоход. Используйте вентилятор для удаления дымовых газов WKO
	Очень сильная тяга в дымоходе (более 20 Па)	Используйте регулятор для удаления продуктов сгорания
	Чрезмерно мелкое и сухое топливо (влажность ниже 15%)	Добавьте дрова большей влажности, чтобы средняя влажность была примерно 15-35%
	Загрязнен теплообменник	Очистите теплообменник или обратитесь в сервисный центр

9. Дополнительные комплектующие для котлов SUPER ORLAN

Модели котлов ORLAN SUPER дополнительно укомплектовываются механической очистительной системой дымогарных труб теплообменника и термическим предохранительным устройством, встроенным в корпус котла.

9.1. Охлаждающий змеевик

Охлаждающий змеевик вместе с термическим предохранительным устройством/стоком служат для защиты котла от перегрева во время его эксплуатации. Охлаждающий змеевик подсоединяется к системе холодной воды посредством термального предохранительного стока (например, STS 20 Вт). Выход змеевика подсоединяется к канализационной системе.

9.1. Очистка котла

Механическая очистительная система помогает поддерживать дымогарные трубы теплообменника в чистоте.

Очистительные элементы делаются в виде пружин, которые аксиально расположены внутри труб.

Они приводятся в движение вверх и вниз посредством внешней ручки.

Очистку необходимо выполнять после каждого заполнения котла дровами, чтобы предохранить их от древесной смолы и углеродистых отложений, которые накапливаются внутри труб теплообменника.

10. Утилизация котла

Данный символ наносится в соответствии с Директивой Европейского Совета 2002/96/ЕС о предотвращении образования вредных отходов и утилизации отходов от электрического и электронного оборудования (WEEE). Для обеспечения надлежащего сбора и утилизации отходов и защиты окружающей среды от загрязнения.

Котел должен использоваться только по своему прямому назначению. Ненадлежащая эксплуатация электрического и электронного оборудования может нанести вред окружающей среде. Убедитесь в правильной эксплуатации котла в соответствии с его назначением.

Наличие данного символа на оборудовании или на прилагаемой к нему документации означает, что данное оборудование не является хозяйственными отходами.

По завершении эксплуатации данного оборудования, его необходимо сдать в специализированный центр по переработке промышленных отходов для утилизации компонентов от электрического и электронного оборудования.

Оборудование должно быть сдано в утильсырье в соответствии с действующими нормами по обработке промышленных отходов.

Более подробную информацию о сборе и вторичном использовании потерявшего потребительские свойства электрического и электронного оборудования Вы можете получить у местных властей и в организациях, занимающихся переработкой данного рода отходов или же по месту приобретения данного оборудования.

