

PUST





Общие сведения

Комплектные канализационные насосные станции компании Grundfos используются для сбора и перекачивания дренажных и сточных вод, а также дождевой воды.

Канализационный колодец изготовлен из PEHD (полиэтилена) и поставляется оборудованным напорными трубопроводами и клапанами.

Трубопровод изготавливается из полиэтилена или нержавеющей стали AISI 316 (DIN 1.4401) – в зависимости от местоположения канализационного колодца и характера перекачиваемой жидкости, а также от выбранного насоса.

В стандартном исполнении заказчику поставляются канализационные колодцы с крышкой из PEHD, которая запирается специальным болтом M10.

Особенности

Нижняя часть колодцев имеет значительную конусность, что увеличивает возможности самоочистки колодца и, кроме того, предотвращает всплытие.

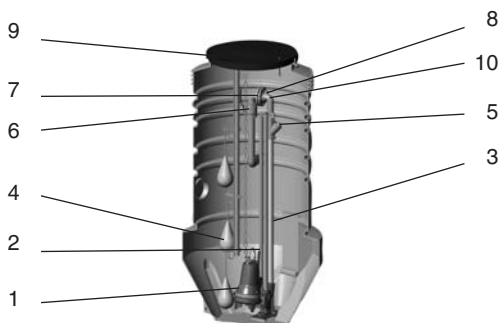
Местоположение подводящей трубы произвольно, она устанавливается с учётом оптимальной работы колодца, как описывается в разделе 12. Монтаж.

Составляющие насосной станции выбираются согласно принципам компании Grundfos об обеспечении надёжности, долговечности и безопасности производства, эксплуатации и утилизации для окружающей среды.

Комплектация

Готовая к подключению станция включает в себя:

- монолитный полиэтиленовый резервуар с автоматической трубной муфтой, внутренними трубопроводами, запорной арматурой и полиэтиленовую крышку на замке;
- систему контроля уровня (**выбирается отдельно**);
- при необходимости – комплект для вентиляции, уплотнительная манжета для подводящего трубопровода, сверло и насадка для сверления отверстия под подводящий трубопровод, теплоизолирующий кожух (**выбирается отдельно**);
- один или два насоса, шкаф управления (**выбирается отдельно**).



TM02 9366 2404

Рис. 1 Пример исполнения колодца

| Поз. | Описание |
|------|-----------------------------------|
| 1 | Насос |
| 2 | Подъемная цепь |
| 3 | Направляющие трубы |
| 4 | Комплект поплавковых выключателей |
| 5 | Обратный клапан |
| 6 | Запорная задвижка |
| 7 | Фланец /трубная муфта |
| 8 | Соединение, внутренняя резьба |
| 9 | Крышка колодца |
| 10 | Соединение на корпус |

Возможны самые разные исполнения колодцев насосов для широкого диапазона областей применения. Grundfos предлагает целый ряд стандартных колодцев, а также поставляет специальные колодцы по отдельным заказам.

Области применения

Комплектные канализационные насосные станции компании Grundfos используются для сбора и перекачивания дренажных, хозяйственных сточных вод, а также дождевой воды.

Тип насоса зависит от перекачиваемой жидкости. Сточные воды направляются в канализационный колодец. Когда уровень жидкости в колодце достигает уровня включения насоса, происходит его пуск, и жидкость подается дальше к станции очистки сточных вод или в трубопровод наружной канализационной сети.

Перекачиваемые жидкости

- Дренажные воды
- Дождевые (поверхностные) воды
- Хозяйственные сточные воды

Температура перекачиваемой жидкости

Макс. 40°C. В случае более высоких значений температуры перекачиваемой жидкости свяжитесь с компанией Grundfos. Допустимая температура перекачиваемой жидкости зависит от выбранного насоса. Для некоторых типов насосов максимальная температура перекачиваемой жидкости может на короткие периоды времени достигать 60°C.

Кислоты и щёлочи

Материал резервуара канализационного колодца обладает стойкостью к воздействию концентрированных кислот и щелочей, а также растворителей.

Насосы, поставляемые с канализационными колодцами, предназначены только для перекачивания жидкостей с водородным показателем pH в пределах от 4 до 10. В случае каких-либо сомнений, необходимо обратиться за консультацией в офис Grundfos.

Вязкость

В канализационный колодец нельзя отводить сточные воды с очень высокой вязкостью. Смотрите также руководство по монтажу и эксплуатации насоса.

Плотность

Макс. плотность стоков составляет 1100 кг/м³.

Расшифровка типового обозначения

Пример:

Стандартная комплектная канализационная насосная станция компании Grundfos = PUST

PUST 06 .20 .S .A .SS .SEG

Диаметр

04 = Ø 400 мм
06 = Ø 600 мм
08 = Ø 800 мм
10 = Ø 1000 мм

Длина

15 = 1500 мм
20 = 2000 мм
25 = 2500 мм

Один (S) или два насоса (D)

Способ монтажа насоса

A = с помощью автоматической трубной муфты, на дне колодца
W = с помощью автоматической трубной муфты, настенный монтаж
S = свободная установка насосов

Материал трубопровода:

PE = Полиэтилен
SS = Нержавеющая сталь AISI 316 (DIN 1.4401)

Предназначен для насоса модели:

KP = серия KP
AP35 = AP12.40 и AP35
AP50 = AP 12.50 и AP50
APB = AP35B и AP50B
DPEF = DP (0,6–1,5 кВт) и EF
DPSE = DP (2,6 кВт), SE1.50/SEV65 (0,9–1,5 кВт)
SEG = серия SEG

Спецификация материалов

| Описание | Свободная установка насоса | 2" автоматич. трубная муфта |
|--|--|--|
| Колодец | PEHD | PEHD |
| Крышка | PEHD | PEHD |
| Запирающее устройство для крышки | Нержав. сталь 1.4401 | Нержав. сталь 1.4401 |
| Трубопровод | PE | Нержав. сталь 1.4401 |
| Обратный клапан | Эластомер NBR и нержавеющая сталь 1.4301 | Нержав. сталь 1.4401 |
| Запорная задвижка | PP | Нержав. сталь 1.4401 |
| Трубная муфта | PP – быстросменная трубная муфта | Фланец–нержав. сталь 1.4401 |
| Автомат. трубная муфта, на дне | | Чугун EN-GJL-250/EN-JL 1040 или нержавеющая сталь 1.4401 |
| Автомат. трубная муфта, настен. монтаж | | Нержав. сталь 1.4401 |
| Направляющие трубы | | Нержав. сталь 1.4401 |
| Крепёж для направляющих труб | | Нержав. сталь 1.4401 |
| Державка для регуляторов уровня | Нержав. сталь 1.4401 | Нержав. сталь 1.4401 |
| Винты | Нержав. сталь 1.4401 | Нержав. сталь 1.4401 |

Размеры

| Описание | Ø 400 | Ø 600 | Ø 800 | Ø 1000S | Ø 1000D |
|----------|-------|----------|----------|--------------|----------|
| A | 400 | 694 | 894 | 1094 | 1094 |
| B | 400 | 640 | 840 | 1040 | 1040 |
| C | 469 | 664 | 664 | 664 | 1040 |
| D | 400 | 590 | 590 | 590 | 980 |
| E | 1000 | 1000 | 1000* | 1000* | 1000 |
| F | 2000 | ** | *** | *** | ** |
| G | 390 | 690 | 690 | 690 | 690 |
| H | 528 | 820 | 1020 | 1220 | 1220 |
| I***** | 40 мм | R2/50 мм | R2/50 мм | R2/50 мм**** | R2/50 мм |

Допуски для материала PE составляют ±3%

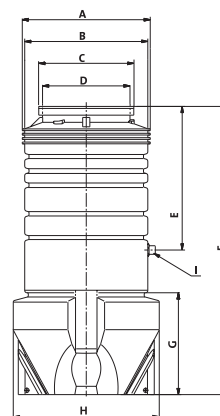
* Для длины 1500 мм данная величина не является фиксированной (750–1000 мм.)

** Величина должна быть 2000 или 2500

*** Величина должна быть 1500, 2000 или 2500

**** Для насосов DP(2,6 кВт), SE и SEV величина составляет R21/2

***** Выходное отверстие труб из нержавеющей стали R2, в мм для PE труб.



Номенклатура PUST

| Наименование | Диаметр [мм] | Длина [мм] | Предназначено для следующего кол-ва насосов | Способ монтажа насоса | Материал трубопровода | Предназначено для модели насоса | Диаметр труб | Объём колодца без насоса [м³] | Вес без насоса [кг] | № продукта |
|------------------------|--------------|------------|---|-----------------------|-----------------------|---------------------------------|--------------|-------------------------------|---------------------|------------|
| PUST 04.20.S.S.PE.KP | 400 | 2000 | 1 | S | PE | KP | DN 40 | 0.1 | 45 | 96235288 |
| PUST 06.20.S.A.SS.SEG | 600 | 2000 | 1 | A | SS | SEG 40 | DN 50 | 0.28 | 95 | 96235289 |
| PUST 06.25.S.A.SS.SEG | 600 | 2500 | 1 | A | SS | SEG 40 | DN 50 | 0.28 | 131 | 96235290 |
| PUST 06.20.S.W.SS.SEG | 600 | 2000 | 1 | W | SS | SEG 40 | DN 50 | 0.28 | 95 | 96235291 |
| PUST 06.25.S.W.SS.SEG | 600 | 2500 | 1 | W | SS | SEG 40 | DN 50 | 0.28 | 131 | 96235292 |
| PUST 06.20.S.A.SS.APB | 600 | 2000 | 1 | A | SS | AP 35B/AP 50B | DN 50 | 0.28 | 95 | 96235293 |
| PUST 06.25.S.A.SS.APB | 600 | 2500 | 1 | A | SS | AP 35B/AP 50B | DN 50 | 0.28 | 131 | 96235294 |
| PUST 06.20.S.S.PE.AP50 | 600 | 2000 | 1 | S | PE | AP 12.50/AP 50 | DN 50 | 0.28 | 58 | 96235295 |
| PUST 06.25.S.S.PE.AP50 | 600 | 2500 | 1 | S | PE | AP 12.50/AP 50 | DN 50 | 0.28 | 71 | 96235296 |
| PUST 06.20.S.S.PE.AP35 | 600 | 2000 | 1 | S | PE | AP 12.40/AP 35 | DN 50 | 0.28 | 58 | 96235297 |
| PUST 06.25.S.S.PE.AP35 | 600 | 2500 | 1 | S | PE | AP 12.40/AP 35 | DN 50 | 0.28 | 71 | 96235298 |
| PUST 06.20.S.S.PE.DPEF | 600 | 2000 | 1 | S | PE | DP 10.50/EF 30 | DN 50 | 0.28 | 62 | 96235299 |
| PUST 06.25.S.S.PE.DPEF | 600 | 2500 | 1 | S | PE | DP 10.50/EF 30 | DN 50 | 0.28 | 76 | 96235300 |
| PUST 08.15.S.A.SS.SEG | 800 | 1500 | 1 | A | SS | SEG 40 | DN 50 | 0.42 | 103 | 96235270 |
| PUST 08.20.S.A.SS.SEG | 800 | 2000 | 1 | A | SS | SEG 40 | DN 50 | 0.42 | 123 | 96235271 |
| PUST 08.25.S.A.SS.SEG | 800 | 2500 | 1 | A | SS | SEG 40 | DN 50 | 0.42 | 166 | 96235272 |
| PUST 08.15.S.W.SS.SEG | 800 | 1500 | 1 | W | SS | SEG 40 | DN 50 | 0.42 | 103 | 96235273 |
| PUST 08.20.S.W.SS.SEG | 800 | 2000 | 1 | W | SS | SEG 40 | DN 50 | 0.42 | 123 | 96235274 |
| PUST 08.25.S.W.SS.SEG | 800 | 2500 | 1 | W | SS | SEG 40 | DN 50 | 0.42 | 166 | 96235275 |
| PUST 08.15.S.A.SS.APB | 800 | 1500 | 1 | A | SS | AP 35B/AP 50B | DN 50 | 0.42 | 103 | 96235276 |
| PUST 08.20.S.A.SS.APB | 800 | 2000 | 1 | A | SS | AP 35B/AP 50B | DN 50 | 0.42 | 123 | 96235277 |
| PUST 08.25.S.A.SS.APB | 800 | 2500 | 1 | A | SS | AP 35B/AP 50B | DN 50 | 0.42 | 166 | 96235278 |
| PUST 08.15.S.S.PE.AP50 | 800 | 1500 | 1 | S | PE | AP 12.50/AP 50 | DN 50 | 0.42 | 69 | 96235279 |
| PUST 08.20.S.S.PE.AP50 | 800 | 2000 | 1 | S | PE | AP 12.50/AP 50 | DN 50 | 0.42 | 86 | 96235280 |
| PUST 08.25.S.S.PE.AP50 | 800 | 2500 | 1 | S | PE | AP 12.50/AP 50 | DN 50 | 0.42 | 106 | 96235281 |
| PUST 08.15.S.S.PE.AP35 | 800 | 1500 | 1 | S | PE | AP 12.40/AP 35 | DN 50 | 0.42 | 69 | 96235282 |
| PUST 08.20.S.S.PE.AP35 | 800 | 2000 | 1 | S | PE | AP 12.40/AP 35 | DN 50 | 0.42 | 86 | 96235283 |
| PUST 08.25.S.S.PE.AP35 | 800 | 2500 | 1 | S | PE | AP 12.40/AP 35 | DN 50 | 0.42 | 106 | 96235284 |
| PUST 08.15.S.S.PE.DPEF | 800 | 1500 | 1 | S | PE | DP 10.50/EF 30 | DN 50 | 0.42 | 73 | 96235285 |
| PUST 08.20.S.S.PE.DPEF | 800 | 2000 | 1 | S | PE | DP 10.50/EF 30 | DN 50 | 0.42 | 90 | 96235286 |
| PUST 08.25.S.S.PE.DPEF | 800 | 2500 | 1 | S | PE | DP 10.50/EF 30 | DN 50 | 0.42 | 112 | 96235287 |
| PUST 10.15.S.A.SS.SEG | 1000 | 1500 | 1 | A | SS | SEG 40 | DN 50 | 0.52 | 129 | 96235301 |
| PUST 10.20.S.A.SS.SEG | 1000 | 2000 | 1 | A | SS | SEG 40 | DN 50 | 0.52 | 156 | 96235302 |
| PUST 10.25.S.A.SS.SEG | 1000 | 2500 | 1 | A | SS | SEG 40 | DN 50 | 0.52 | 206 | 96235303 |
| PUST 10.15.S.W.SS.SEG | 1000 | 1500 | 1 | W | SS | SEG 40 | DN 50 | 0.52 | 129 | 96235304 |

PE – полиэтилен
SS – нерж. сталь

В таблице приведены номера колодцев без насоса и шкафа управления.

Номенклатура PUST

| Наименование | Диаметр [мм] | Длина [мм] | Предназначено для следующего кол-ва насосов | Способ монтажа насоса | Материал трубопровода | Предназначено для модели насоса | Диаметр труб | Объём колодца без насоса [м³] | Вес без насоса [кг] | № продукта |
|------------------------|--------------|------------|---|-----------------------|-----------------------|---------------------------------|--------------|-------------------------------|---------------------|------------|
| PUST 10.20.S.W.SS.SEG | 1000 | 2000 | 1 | W | SS | SEG 40 | DN 50 | 0.52 | 156 | 96235305 |
| PUST 10.25.S.W.SS.SEG | 1000 | 2500 | 1 | W | SS | SEG 40 | DN 50 | 0.52 | 206 | 96235306 |
| PUST 10.15.S.A.SS.APB | 1000 | 1500 | 1 | A | SS | AP 35B/AP 50B | DN 50 | 0.52 | 129 | 96235307 |
| PUST 10.20.S.A.SS.APB | 1000 | 2000 | 1 | A | SS | AP 35B/AP 50B | DN 50 | 0.52 | 156 | 96235308 |
| PUST 10.25.S.A.SS.APB | 1000 | 2500 | 1 | A | SS | AP 35B/AP 50B | DN 50 | 0.52 | 206 | 96235309 |
| PUST 10.15.S.S.PE.AP50 | 1000 | 1500 | 1 | S | PE | AP 12.50/AP 50 | DN 50 | 0.52 | 95 | 96235310 |
| PUST 10.20.S.S.PE.AP50 | 1000 | 2000 | 1 | S | PE | AP 12.50/AP 50 | DN 50 | 0.52 | 119 | 96235311 |
| PUST 10.25.S.S.PE.AP50 | 1000 | 2500 | 1 | S | PE | AP 12.50/AP 50 | DN 50 | 0.52 | 146 | 96235312 |
| PUST 10.15.S.S.PE.AP35 | 1000 | 1500 | 1 | S | PE | AP 12.40/AP 35 | DN 50 | 0.52 | 95 | 96235313 |
| PUST 10.20.S.S.PE.AP35 | 1000 | 2000 | 1 | S | PE | AP 12.40/AP 35 | DN 50 | 0.52 | 119 | 96235314 |
| PUST 10.25.S.S.PE.AP35 | 1000 | 2500 | 1 | S | PE | AP 12.40/AP 35 | DN 50 | 0.52 | 146 | 96235315 |
| PUST 10.15.S.S.PE.DPEF | 1000 | 1500 | 1 | S | PE | DP 10.50/EF 30 | DN 50 | 0.52 | 99 | 96235316 |
| PUST 10.20.S.S.PE.DPEF | 1000 | 2000 | 1 | S | PE | DP 10.50/EF 30 | DN 50 | 0.52 | 123 | 96235317 |
| PUST 10.25.S.S.PE.DPEF | 1000 | 2500 | 1 | S | PE | DP 10.50/EF 30 | DN 50 | 0.52 | 151 | 96235318 |
| PUST 10.15.S.A.SS.DPSE | 1000 | 1500 | 1 | A | SS | DP 10.65/SE/SEV | DN 65 | 0.52 | 165 | 96235319 |
| PUST 10.20.S.A.SS.DPSE | 1000 | 2000 | 1 | A | SS | DP 10.65/SE/SEV | DN 65 | 0.52 | 200 | 96235320 |
| PUST 10.25.S.A.SS.DPSE | 1000 | 2500 | 1 | A | SS | DP 10.65/SE/SEV | DN 65 | 0.52 | 264 | 96235321 |
| PUST 10.20.D.A.SS.SEG | 1000 | 2000 | 2 | A | SS | SEG 40 | DN 50 | 0.55 | 199 | 96235322 |
| PUST 10.25.D.A.SS.SEG | 1000 | 2500 | 2 | A | SS | SEG 40 | DN 50 | 0.55 | 234 | 96235323 |
| PUST 10.20.D.W.SS.SEG | 1000 | 2000 | 2 | W | SS | SEG 40 | DN 50 | 0.55 | 199 | 96235324 |
| PUST 10.25.D.W.SS.SEG | 1000 | 2500 | 2 | W | SS | SEG 40 | DN 50 | 0.55 | 234 | 96235325 |
| PUST 10.20.D.A.SS.APB | 1000 | 2000 | 2 | A | SS | AP 35B/AP 50B | DN 50 | 0.55 | 199 | 96235326 |
| PUST 10.25.D.A.SS.APB | 1000 | 2500 | 2 | A | SS | AP 35B/AP 50B | DN 50 | 0.55 | 234 | 96235327 |
| PUST 10.20.D.S.PE.AP50 | 1000 | 2000 | 2 | S | PE | AP 12.50/AP 50 | DN 50 | 0.55 | 135 | 96235328 |
| PUST 10.25.D.S.PE.AP50 | 1000 | 2500 | 2 | S | PE | AP 12.50/AP 50 | DN 50 | 0.55 | 163 | 96235329 |
| PUST 10.20.D.S.PE.AP35 | 1000 | 2000 | 2 | S | PE | AP 12.40/AP 35 | DN 50 | 0.55 | 135 | 96235330 |
| PUST 10.25.D.S.PE.AP35 | 1000 | 2500 | 2 | S | PE | AP 12.40/AP 35 | DN 50 | 0.55 | 163 | 96235331 |
| PUST 10.20.D.S.PE.DPEF | 1000 | 2000 | 2 | S | PE | DP 10.50/EF 30 | DN 50 | 0.55 | 144 | 96235332 |
| PUST 10.25.D.S.PE.DPEF | 1000 | 2500 | 2 | S | PE | DP 10.50/EF 30 | DN 50 | 0.55 | 172 | 96235333 |
| PUST 10.20.D.A.SS.DPSE | 1000 | 2000 | 2 | A | SS | DP 10.65/SE/SEV | DN 65 | 0.55 | 277 | 96235334 |
| PUST 10.25.D.A.SS.DPSE | 1000 | 2500 | 2 | A | SS | DP 10.65/SE/SEV | DN 65 | 0.55 | 312 | 96235335 |

PE – полиэтилен
 SS – нерж. сталь

В таблице приведены номера колодцев без насоса и шкафа управления.

Системы управления насосами

Некоторые насосы поставляются с поплавковым выключателем, подсоединённым непосредственно к насосу, поэтому они не требуют никакого внешнего управления. Для насосов имеются следующие системы управления типа "LC" и "LCD" (шкаф управления "LC" предназначен для насосной станции с одним насосом, а модуль управления "LCD" – с двумя насосами):

- LC 107 и LCD 107 с пневматическими датчиками (колокола ми);
- LC 108 и LCD 108 с поплавковыми выключателями;
- LC 110 и LCD 110 с электродами.

В дальнейшем под "реле контроля уровня", могут подразумеваться пневматические датчики (колокола) или поплавковые выключатели – в зависимости от выбранной системы управления насосом.

Модуль управления "LC" комплектуется двумя или тремя реле контроля уровня: один подает команду на пуск, другой – на останов насоса, а третий служит для подачи аварийного сигнала о затоплении.

Модуль управления "LCD" комплектуется четырьмя реле контроля уровня: один для нормального останова насоса, два – для пуска насосов и четвертый – для подачи аварийного сигнала о затоплении.

Если устанавливаются реле контроля уровня, следует иметь в виду, что:

- во избежание подсоса воздуха и возникновения вибраций в насосе реле отключения (останова) насоса должно устанавливаться так, чтобы насос выключался еще до того, как он начнет подсасывать воздух;
- если работает один насос, то реле контроля уровня, включающее его, следует устанавливать в такое положение, при котором запуск насоса будет происходить при достижении перекачиваемой жидкостью требуемого уровня; однако насос всегда должен начинать работать до того, как уровень жидкости достигнет самой нижней кромки подающей трубы колодца;
- в случае работы двух насосов реле контроля уровня, включающее насос, следует устанавливать в такое положение, при котором запуск второго насоса будет происходить до того, как уровень жидкости достигнет самой нижней кромки подающей трубы колодца, а первый насос будет включаться соответственно раньше второго;
- реле контроля уровня, подающее аварийный сигнал о затоплении, всегда должно находиться примерно на 10 см выше реле контроля уровня, включающего насос; однако аварийный сигнал должен подаваться до того, как уровень перекачиваемой жидкости достигнет подводной трубы канализационного колодца.

Дополнительную информацию о настройке реле контроля уровня смотрите в руководстве по монтажу и эксплуатации выбранного модуля управления насоса.

Уровень пуска и останова насоса

Полезный объем канализационного колодца должен быть достаточно большим, чтобы число повторно-кратковременных включений не превышало максимально допустимое значение для установленного в нем насоса.

Смотрите руководство по монтажу и эксплуатации соответствующего насоса.

Поплавковые выключатели

Если применяются поплавковые выключатели, они поставляются смонтированными на трубке, которая может выниматься из канализационного колодца.

Необходимо учитывать, что нижний поплавковый выключатель (останова) должен отключать насос до того, как уровень в колодце упадет ниже минимально допустимого для насоса значения (смотрите руководство по монтажу и эксплуатации соответствующего насоса).

Электроды

Если для измерения уровня используются электроды, обратите внимание, что их стандартная длина 1 м. При монтаже длина должна быть скорректирована, чтобы они срабатывали на требуемых уровнях.

Выбор арматуры насосной станции зависит от выбранной модели канализационного колодца



Канализационный колодец с отдельно стоящим насосом

TM02 9364 2404



Канализационный колодец с насосом, соединенным через автоматическую трубную муфту, при настенном монтаже

TM02 9366 2404



Канализационный колодец с насосом, соединенным через автоматическую трубную муфту

TM02 9363 2404



Канализационный колодец с двумя насосами, соединенными через автоматическую трубную муфту

TM02 9365 2404

Рис. 6 Примеры исполнений колодцев

Частота включений и производительность насоса насосной станции

Объём воды, перекачиваемый насосной станцией, включает в себя и объём ниже уровня останова насоса, и перекачиваемый объём выше этого уровня и меняется в зависимости от применения насоса и притока. Частота включения насосов зависит от полезного перекачиваемого объёма и притока.

Частота включений Z является функцией отношения Q_{in}/Q и V_h , где Q_{in} = приток [л/с]

Q = производительность насоса [л/с]

V_h = общий (перекачиваемый) объём между пуском и остановом [м³]

n = количество насосов в КНС

Учтите, что когда максимальный приток равен производительности насоса, насос работает постоянно.

Число включений насоса будет максимальным, когда приток будет равным $1/2$ производительности насоса.

$$Z_{\max} = \frac{Q \times 3,6}{4 \times V_h \times n} \quad (Z_{\max} = \text{макс. число пусков в час})$$

Отделив V_h , получаем:

$$V_h = \frac{Q \times 3,6}{4 \times Z_{\max} \times n} \quad (\text{Необходимый минимальный общий объём между пуском и остановом})$$

В установках, в которых ожидаемый максимальный приток Q_{in} меньше 60% производительности соответствующего насоса, общий объём колодца выбирается таким образом, чтобы было не меньше двух пусков насоса в день, что поможет предотвратить появление осадка в колодце.

На следующих чертежах даны величины для пустых колодцев без насоса, трубы и т.п.

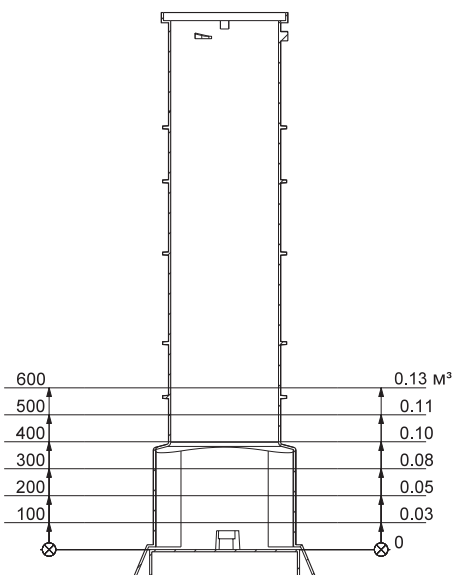


Рис. 10 Полезный объем относительно уровня, PUST 400

TM03 0574 0205

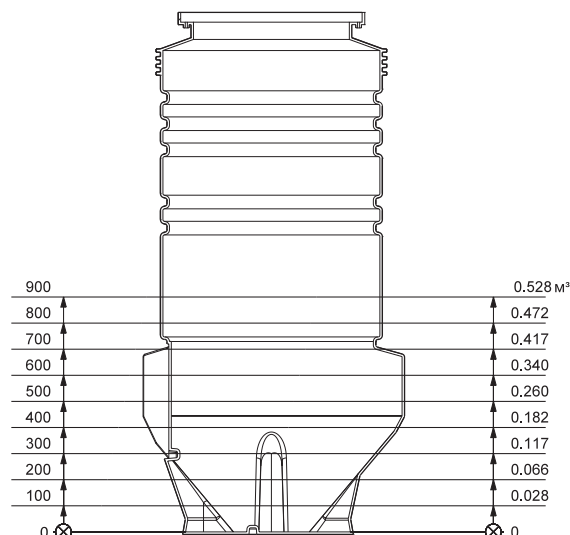


Рис. 12 Полезный объем относительно уровня, PUST 800

TM03 0578 0205

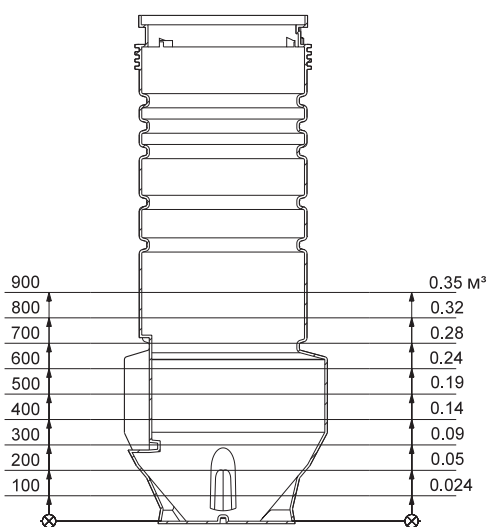


Рис. 11 Полезный объем относительно уровня, PUST 600

TM03 0575 0205

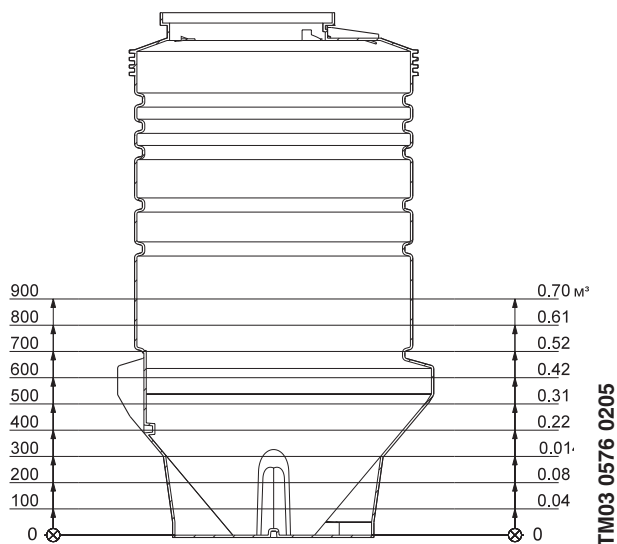
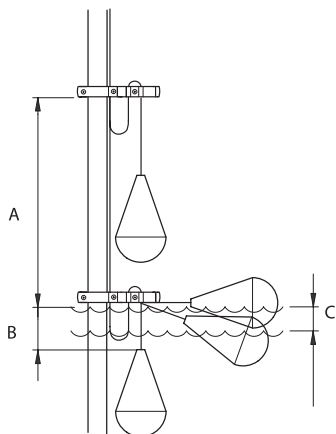


Рис. 13 Полезный объем относительно уровня, PUST 1000 (один насос)

TM03 0576 0205

Монтаж Максимальный и минимальный уровни



TM02 8960 1204

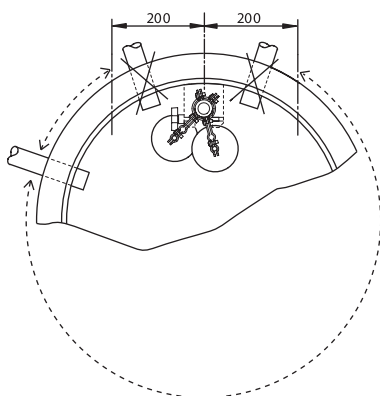
Рис. 16 Регулировка положения поплавковых выключателей

| | |
|---|----------------------------|
| A | Мин. 300 мм |
| B | От 50 до 100 мм |
| C | Диапазон отключения 110 мм |

Важно, чтобы расстояние "B" не получилось слишком большим, так как в противном случае при своем перемещении поплавковый выключатель может сталкиваться с другими элементами установки.

Положение подводящего трубопровода

Недопустимо размещение подводящего трубопровода в зоне, показанной на рис. 17, поскольку это нарушит нормальную работу поплавковых выключателей.




TM02 8961 1204

TM02 8961 1204

Рис. 17 Положение подводящего трубопровода


Подбор выключателей






Система определения уровня отдельно от шкафов управления

| | | | | |
|---|---|-------------|---|----------------------------|
|  | Реле уровня с направляющими. Поплавковые выключатели | 96 23 52 28 | Система определения уровня для шкафа управления LC108 | С 2 поплавк. выключателями |
| | | 96 23 52 29 | Система определения уровня для шкафа управления LC/LCD108 | С 3 поплавк. выключателями |
| | | 96 23 52 31 | Система определения уровня для шкафа управления LCD108 (2 насоса) | С 4 поплавк. выключателями |
| | Электроды | 96 23 52 30 | Система определения уровня для шкафа управления LCD110 (2 насоса) | С 4 электродами |
| | | 96 23 52 32 | Система определения уровня для шкафа управления LCD110 (2 насоса) | С 5 электродами |

Выбор шкафов управления

Шкафы управления LC/LCD

| | | |
|---|--|-----|
|  | См. каталог "Насосы и насосные установки для дренажа и канализации" За более подробной информацией обращайтесь к дилеру Grundfos. | 107 |
| | | 108 |
| | | 110 |

| Тип | Диаметр трубы | Описание | № продукта |
|---|-----------------------------------|---|-------------|
| Уплотнительные манжеты  | 40 мм | Уплотнительная манжета | 96 23 07 63 |
| | 50 мм | Уплотнительная манжета | 96 23 07 53 |
| | 63 мм | Уплотнительная манжета | 96 57 15 23 |
| | 75 мм | Уплотнительная манжета | 96 57 15 27 |
| | 90 мм | Уплотнительная манжета | 96 57 15 28 |
| | 110 мм | Уплотнительная манжета | 96 23 07 54 |
| | 160 мм | Уплотнительная манжета | 96 23 07 55 |
| Полая сверлильная коронка  | | Центровочное сверло | 91 71 20 26 |
| | 40 мм | Полая сверлильная коронка, 51 мм | 95 57 15 32 |
| | 50 мм | Полая сверлильная коронка, 60 мм | 96 57 15 33 |
| | 63 мм | Полая сверлильная коронка, 75 мм | 96 57 15 34 |
| | 75 мм | Полая сверлильная коронка, 86 мм | 96 57 15 35 |
| | 90 мм | Полая сверлильная коронка, 102 мм | 96 57 15 36 |
| | 110 мм | Полая сверлильная коронка, 121 мм | 96 57 15 37 |
| 160 мм | Полая сверлильная коронка, 172 мм | 96 57 15 38 | |
| Изоляционный кожух  | | Изоляционный кожух размещается непосредственно на трубах и арматуре для защиты от замерзания. | 96 57 15 29 |
| Вентиляционный комплект  | | Вентиляционный комплект (50 мм) | 96 57 15 31 |
| Цепь подъемная с карабином  | | См. каталог "Насосы и насосные установки для дренажа и канализации", принадлежности к насосам | |

Методика заказа и определения стоимости насосной станции

Стоимость КНС Вы можете определить самостоятельно, суммировав стоимости насосов, резервуара, шкафа управления и принадлежностей.

Внимание! Резервуар поставляется только в составе насосной станции!

Для заказа **полностью укомплектованной насосной станции** требуется отправить заполненный опросный лист (см.ниже) официальному дилеру ООО ГРУНДФОС.

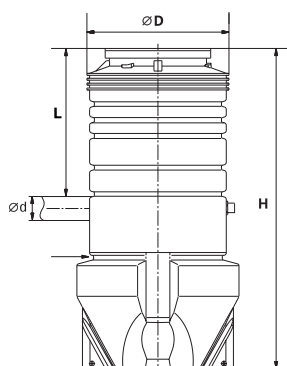
Опросный лист комплектной канализационной насосной станции PUST с резервуаром из полиэтилена

Номер продукта КНС определяется после заполнения опросного листа

| | |
|------------------------------|--|
| Название компании (заказчик) | |
| Контактное лицо | |
| Телефон / факс | |
| Электронная почта | |

| | |
|--|--|
| Тип насоса (указать полностью, с обозначением напряжения электропитания) | |
|--|--|

| | | | | | |
|---------------------------|--|----------|--|--------------------------|--|
| Расход, м ³ /ч | | Напор, м | | Тип перекачиваемой среды | |
|---------------------------|--|----------|--|--------------------------|--|



Количество насосов Один насос Два насоса

Ø D = 400 мм 600 мм 800 мм 1000 мм
 H = 1500 мм 2000 мм 2500 мм

L = мм (указать глубину подводящего трубопровода)

Ø d = мм (указать диаметр подводящего трубопровода)

| | Варианты исполнения | Число насосов | Отметить необходимое |
|---|---|---------------|----------------------|
| Тип монтажа насоса* | Свободный | | |
| | На авт. трубной муфте | | |
| Тип автоматической трубной муфты | Нижний | | |
| | Настенный | | |
| Тип системы контроля уровня и управления насосами | Пневматическая. Датчики уровня в комплекте (LC 107) | 1 | |
| | Пневматическая. Датчики уровня в комплекте (LCD 107) | 2 | |
| | Поплавковая (LC 108) | 1 | |
| | Поплавковая (LCD 108) | 2 | |
| | С электродами (LC 110) | 1 | |
| | С электродами (LCD 110) | 2 | |

| | |
|--|--|
| Принадлежности: | |
| Вентиляционный комплект | |
| Насадка для сверления отверстия для подводящего трубопровода | |
| Манжета для уплотнения подводящего трубопровода | |
| Утеплитель напорного трубопровода. | |

Отправьте пожалуйста заполненный опросный лист по факсу:
(495) 737-7536 или 564-8811

Москва

109544, Москва
ул. Школьная, 39
Тел.: (495) 737-30-00, 564-88-00
Факс: 737-75-36, 564-88-11
Служба сервиса:
114070, г. Королев Московской обл.
ул. Советская, 73
Тел.: (495) 737-06-26
Факс: 737-06-26
e-mail: grundfos.moscow@grundfos.com

Волгоград

400005, Волгоград
пр-т Ленина 94, оф. 417
Тел./факс: (8442) 96-69-09
e-mail: volgograd@grundfos.com

Екатеринбург

620014, Екатеринбург
ул. Вайнера, 23, оф. 201
Тел./факс: (343) 365-91-94
365-87-53
e-mail: ekaterinburg@grundfos.com

Иркутск

664025, Иркутск
ул. Степана Разина, 27, оф. 3
Тел./факс: (3952) 21-17-42
e-mail: grundfos@irk.ru

Казань

420044, Казань
ул. Спартаковская, д. 2В, оф. 215
Тел.: (8432) 91-75-26
Тел./факс: 91-75-27
e-mail: kazan@grundfos.com

Красноярск

660017, Красноярск
ул. Кирова, 19, оф. 3-22
Тел./факс: (3912) 23-29-43
e-mail: krasnoyarsk@grundfos.com

Краснодар

350058, Краснодар
ул. Старокубанская, д. 118, оф. 207-1
Тел.: (861) 279-24-57

Нижний Новгород

603000, Нижний Новгород
пер. Холодный, 10а, оф. 1-4
Тел./факс: (8312) 78-97-05
78-97-06
78-97-15
e-mail: novgorod@grundfos.com

Новосибирск

630099, Новосибирск
Красный проспект, 42, оф. 301
Тел./факс: (383) 227-13-08
212-50-88
e-mail: novosibirsk@grundfos.com

Омск

644007, Омск, ул. Октябрьская, 120
Тел./факс: (3812) 25-66-37
e-mail: omsk@grundfos.com

Пермь

614000, Пермь
ул. Орджоникидзе, 14, оф. 211
Тел./факс.: (342) 218-38-06
218-38-07
e-mail: perm@grundfos.com

Петрозаводск

185035, Петрозаводск
ул. Анохина, 45
Тел./факс: (8142) 76-29-16
e-mail: grundfos@onego.ru

Ростов-на-Дону

344006, Ростов-на-Дону
пр-т Соколова, 29, оф. 7
Тел.: (863) 28-60-99
Тел./факс: 29-41-84
e-mail: rostov@grundfos.com

Самара

443099, Самара
пер. Репина, 11
Тел.: (846) 264-18-45
Факс: 332-94-65
e-mail: samara@grundfos.com

Санкт-Петербург

194044, Санкт-Петербург
Пироговская наб., 21
Бизнес-центр "Нобель"
Тел./факс: (812) 320-49-44
320-49-39
e-mail: peterburg@grundfos.com

Саратов

410004, Саратов
ул. Большая Садовая, 239, оф. 612
Тел./факс: (8452) 45-96-87
45-96-58
e-mail: saratov@grundfos.com

Тюмень

625000, Тюмень
ул. Хохрякова, д. 47, оф. 607
Тел./факс: 8 (3452) 45-25-28
e-mail: tyumen@grundfos.com

Уфа

450064, Уфа, а/я 69
ул. Мира, 14, оф. 801-802
Тел./факс: (3472) 79-97-71
Тел.: 79-97-70
e-mail: grundfos.ufa@grundfos.com

Минск

220123, Минск
ул. Веры Хоружей, 22, оф. 1105
Тел./факс: 8 10 (375 17) 233-97-65
233-97-69
e-mail: minsk@grundfos.com

| |
|-------------------------------|
| Распространяется БЕСПЛАТНО |
|-------------------------------|

70007883/05/06

RU

Возможны технические изменения